

Artikeldatenblatt

Sicherungsmutter ISO7043 M4 Stahl rostfrei A2 blank

Artikel-Nr.: 002.09.424

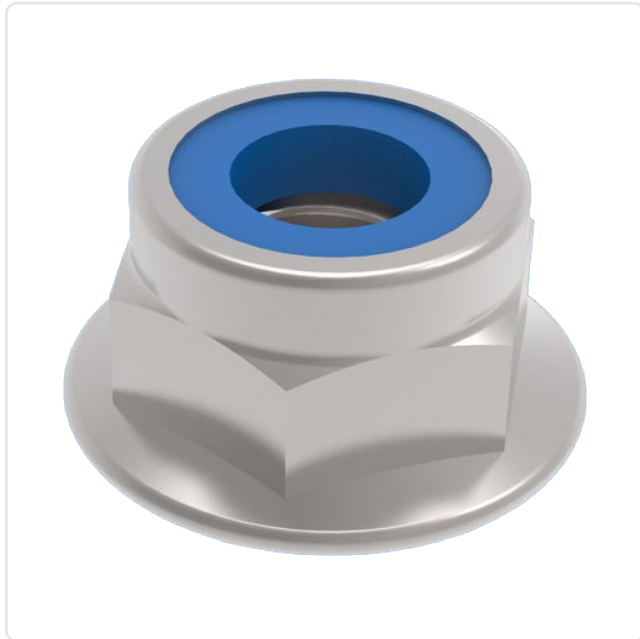


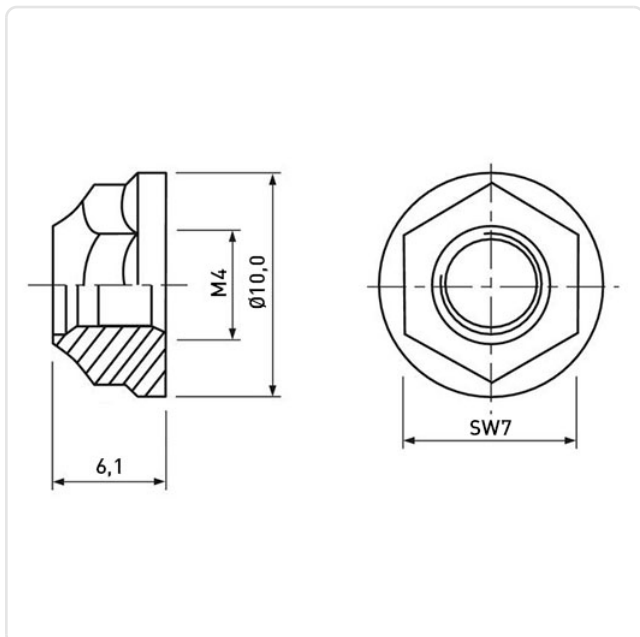
Abbildung ggf. ähnlich

DIN/ISO:	ISO7043
Gewindegröße:	M4
Höhe [mm]:	6.1
Material:	Stahl rostfrei A2
Materialgruppe:	Stahl rostfrei
Oberfläche:	blank
SW / Außendurchmesser [mm]:	7
Gewicht:	1.74g
Konformitäten:	



Alle Informationen erhalten Sie im Web auf unserer Artikeldetailseite

[Sicherungsmutter ISO7043 M4 Stahl rostfrei A2 blank](#)



Sie wünschen eine individuelle Beratung ?

Wir freuen uns auf Ihre E-Mail an products@ettinger.de.

Änderungen und Irrtümer vorbehalten.