

Artikeldatenblatt

Aufstellfuß 30,0x14,0 ABS grau

Artikel-Nr.: 017.60.218

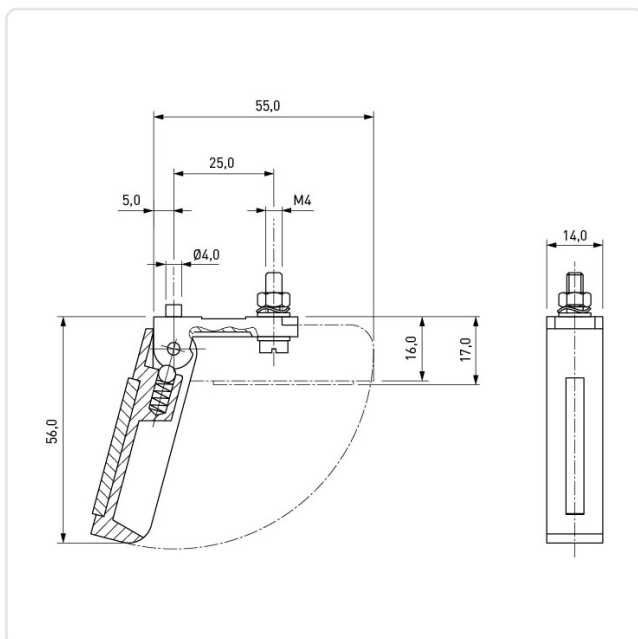


Abbildung ggf. ähnlich

Bohrung Montageplatte [mm]:	4.3
Breite [mm]:	14
Farbe:	grau
Länge [mm]:	30
Material:	ABS - Acrylnitril-Butadien-Styrol
Materialgruppe:	Kunststoff
Gewicht:	19.64g
Konformitäten:	<div style="display: flex; justify-content: space-around; align-items: center;"> <div style="border: 1px solid green; padding: 2px; font-size: 8px;">Reach COMPLIANT</div> <div style="border: 1px solid green; padding: 2px; font-size: 8px;">RoHS COMPLIANT</div> <div style="border: 1px solid green; padding: 2px; font-size: 8px;">SVHC COMPLIANT</div> </div>



Alle Informationen erhalten Sie im Web auf unserer Artikeldetailseite
[Aufstellfuß 30,0x14,0 ABS grau](#)



Sie wünschen eine individuelle Beratung ?
Wir freuen uns auf Ihre E-Mail an products@ettinger.de.

Änderungen und Irrtümer vorbehalten.