

Artikeldatenblatt

**Distanzhülse Ø2,2/3,8 x 1,6 PA6.0 weiß**

Artikel-Nr.: 073.22.065

Marke: BIVAR

Hersteller-Nr.: 906-065

**BIVAR**

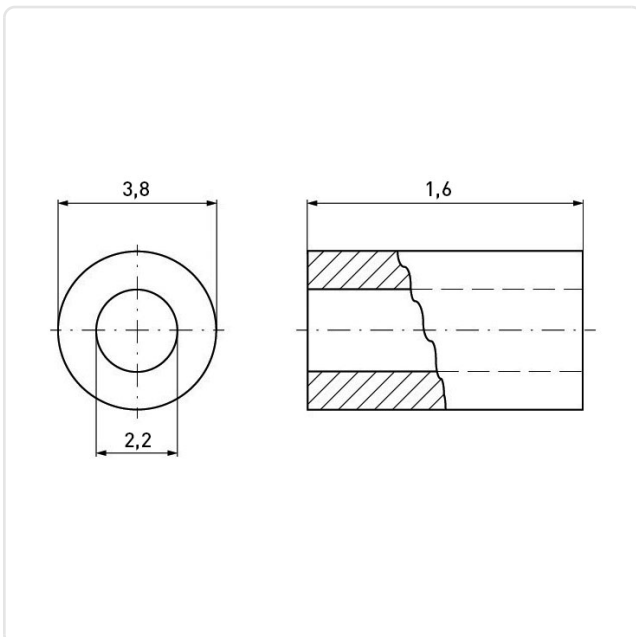
Abbildung ggf. ähnlich

Außendurchmesser [mm]: 3.8  
Brennbarkeitsklasse: UL94-V2  
Farbe: weiß  
Für Gewinde: M2  
Innendurchmesser [mm]: 2.2  
Länge [mm]: 1.6  
Material: PA 6.0  
Materialgruppe: Kunststoff  
Gewicht: 0.02g  
Konformitäten:



Alle Informationen erhalten Sie im Web auf unserer Artikeldetailseite

[Distanzhülse Ø2,2/3,8 x 1,6 PA6.0 weiß](#)



Sie wünschen eine individuelle Beratung ?

Wir freuen uns auf Ihre E-Mail an [products@ettinger.de](mailto:products@ettinger.de).

Änderungen und Irrtümer vorbehalten.