

Artikeldatenblatt

**Kabelverschraubung mit O-Ring am Anschlussgewinde**

Artikel-Nr.: 014.33.133

Marke: LAPP

Hersteller-Nr.: 52015730

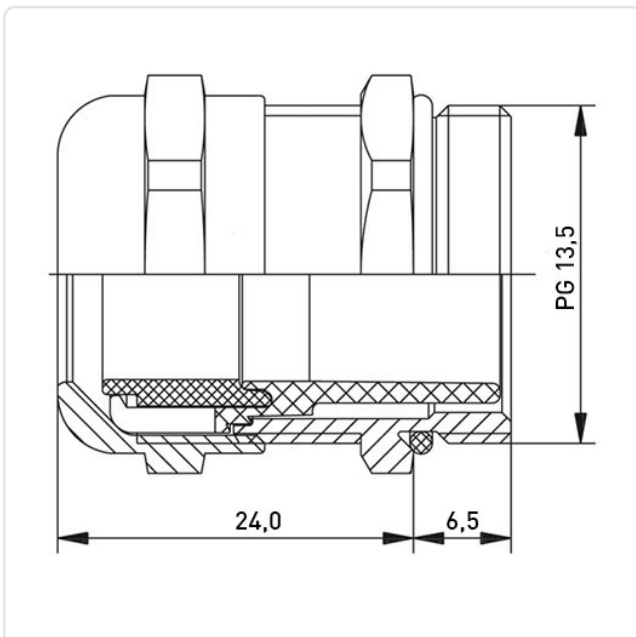


Abbildung ggf. ähnlich

Gewindegröße:	PG13,5
Klemmbereich [mm]:	5.0-12.0
Material:	Messing
Materialgruppe:	Messing
Montagebohrung [mm]:	21
SW / Außendurchmesser [mm]:	22
Schutzart:	IP68
Gewicht:	28.83g
Konformitäten:	



Alle Informationen erhalten Sie im Web auf unserer Artikeldetailseite [Kabelverschraubung mit O-Ring am Anschlussgewinde](#)



Sie wünschen eine individuelle Beratung ?

Wir freuen uns auf Ihre E-Mail an [products@ettinger.de](mailto:products@ettinger.de).

Änderungen und Irrtümer vorbehalten.