

Artikeldatenblatt

Bügelgriff Typ ST

Artikel-Nr.: 029.08.088



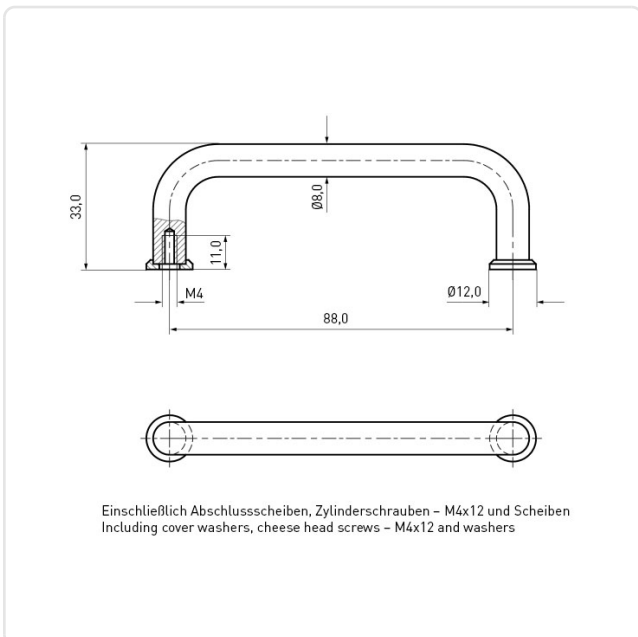
Abbildung ggf. ähnlich

Bautyp:	Bügelgriff
Bohrungsabstand [mm]:	88
Breite [mm]:	8
Gewindegröße:	M4
Höhe [mm]:	33
Material:	Stahl
Materialgruppe:	Stahl
Oberfläche:	verchromt
Gewicht:	58.5g
Konformitäten:	<div style="display: flex; gap: 10px;"> <div style="border: 1px solid black; padding: 2px; font-size: 8px;">SVHC COMPLIANT</div> <div style="border: 1px solid black; padding: 2px; font-size: 8px;">Reach COMPLIANT</div> <div style="border: 1px solid black; padding: 2px; font-size: 8px;">RoHS COMPLIANT</div> </div>



Alle Informationen erhalten Sie im Web auf unserer Artikeldetailseite

[Bügelgriff Typ ST](#)



Sie wünschen eine individuelle Beratung ?

Wir freuen uns auf Ihre E-Mail an products@ettinger.de.

Änderungen und Irrtümer vorbehalten.