

Artikeldatenblatt

Schlauchschelle DIN3017 Ø40,0-60,0 Stahl RF A4 blank | Schneckenantrieb

Artikel-Nr.: 014.50.060



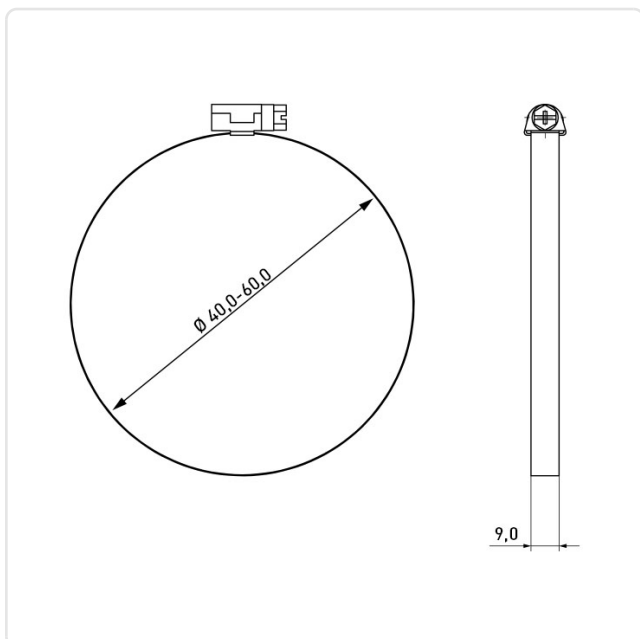
Abbildung ggf. ähnlich

Breite [mm]: 9
 Klemmbereich [mm]: 40,0-60,0
 Material: Stahl rostfrei A4
 Materialgruppe: Stahl rostfrei
 Oberfläche: blank
 Konformitäten:



Alle Informationen erhalten Sie im Web auf unserer Artikeldetailseite

[Schlauchschelle DIN3017 Ø40,0-60,0 Stahl RF A4 blank | Schneckenantrieb](#)



Sie wünschen eine individuelle Beratung ?

Wir freuen uns auf Ihre E-Mail an products@ettinger.de.

Änderungen und Irrtümer vorbehalten.