

Artikeldatenblatt

Flachkopfschraube ISO7380-1 M2,5x5 Stahl RF A2 blank Torx Halbrundkopf

Artikel-Nr.: 001.53.212

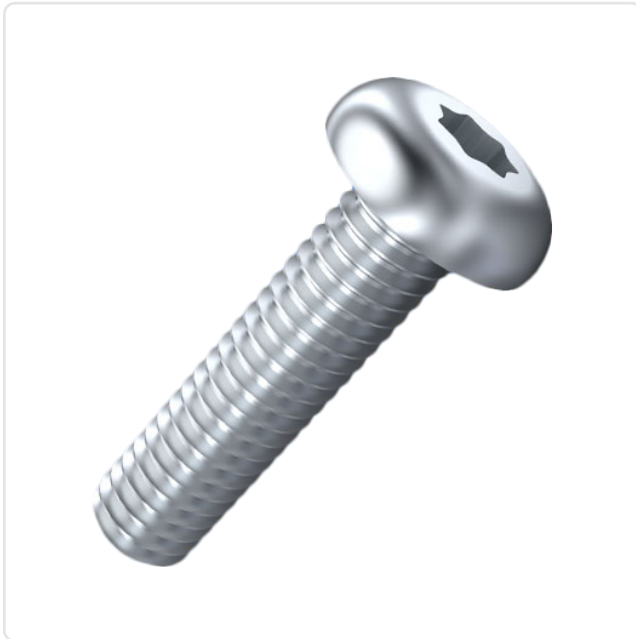


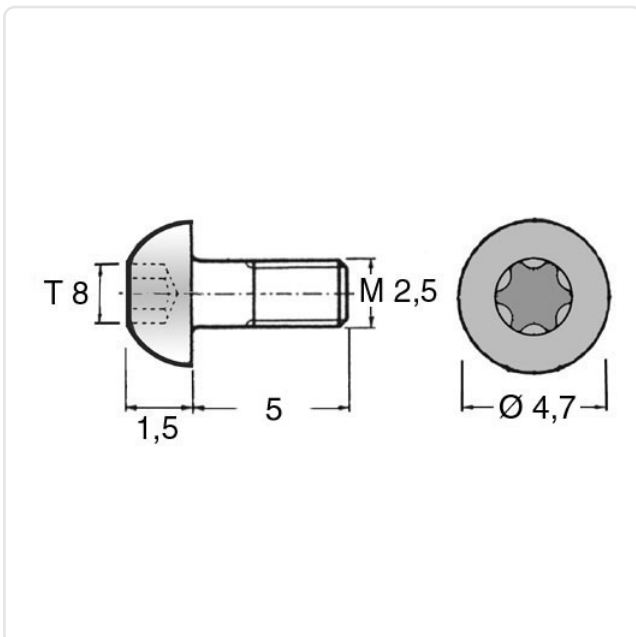
Abbildung ggf. ähnlich

Antrieb:	TORX
Antriebsgröße:	Torx T8
DIN/ISO:	ISO7380-1
Gewindegröße:	M2,5
Kopfdurchmesser [mm]:	4.7
Kopfform:	Halbrundkopf
Kopfhöhe [mm]:	1.5
Länge [mm]:	5
Material:	Stahl rostfrei A2
Materialgruppe:	Stahl rostfrei
Oberfläche:	blank
Konformitäten:	



Alle Informationen erhalten Sie im Web auf unserer Artikeldetailseite

[Flachkopfschraube ISO7380-1 M2,5x5 Stahl RF A2 blank Torx Halbrundkopf](#)



Sie wünschen eine individuelle Beratung ?

Wir freuen uns auf Ihre E-Mail an products@ettinger.de.

Änderungen und Irrtümer vorbehalten.