

Artikeldatenblatt

Zylinderkopfschraube ISO14580 M3x16 Stahl rostfrei A2 blank Torx

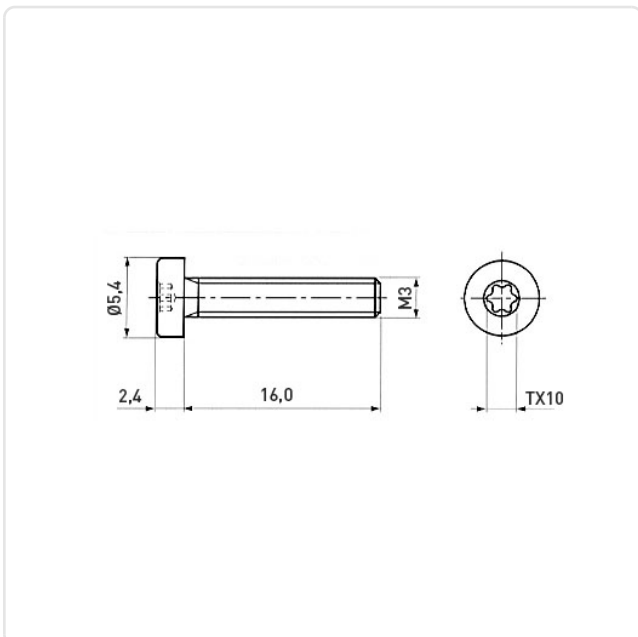
Artikel-Nr.: 001.63.362



Antrieb:	TORX
Antriebsgröße:	Torx T10
DIN/ISO:	ISO14580
Gewindegröße:	M3
Kopfdurchmesser [mm]:	5.5
Kopfform:	Zylinderkopf flach
Kopfhöhe [mm]:	2.4
Länge [mm]:	16
Material:	Stahl rostfrei A2
Materialgruppe:	Stahl rostfrei
Oberfläche:	blank
Gewicht:	1.03g
Konformitäten:	



Abbildung ggf. ähnlich



Alle Informationen
erhalten Sie im Web auf
unserer Artikeldetailseite

Sie wünschen eine individuelle Beratung ?
Wir freuen uns auf Ihre E-Mail an products@ettinger.de.

Änderungen und Irrtümer vorbehalten.