

Artikeldatenblatt

## Modulgehäuse Becherform

Artikel-Nr.: 086.50.320

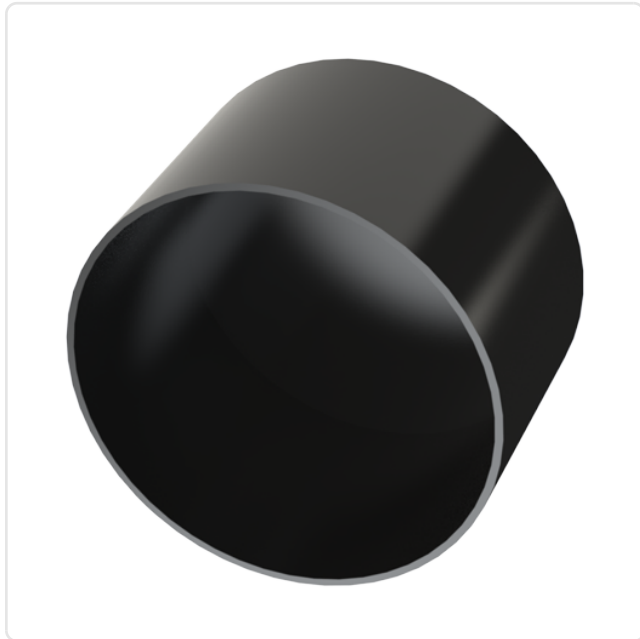
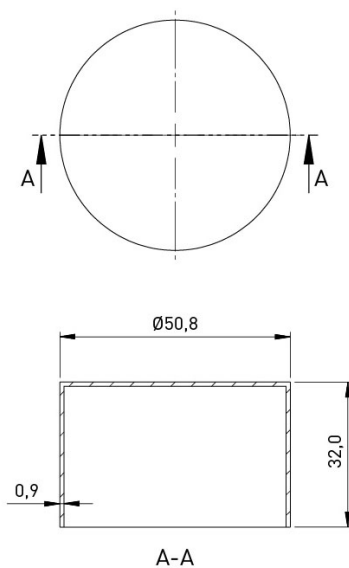


Abbildung ggf. ähnlich

Bautyp:	Gehäuse ohne Grundplatte
Breite [mm]:	50.8
Brennbarkeitsklasse:	UL94-V0
Farbe:	schwarz
Höhe [mm]:	32
Material:	DAP - Diallylphtalat
Materialgruppe:	Kunststoff
Gewicht:	12g
Konformitäten:	



Alle Informationen erhalten Sie im Web auf unserer Artikeldetailseite [Modulgehäuse Becherform](#)



Sie wünschen eine individuelle Beratung ?  
Wir freuen uns auf Ihre E-Mail an [products@ettinger.de](mailto:products@ettinger.de).

Änderungen und Irrtümer vorbehalten.