

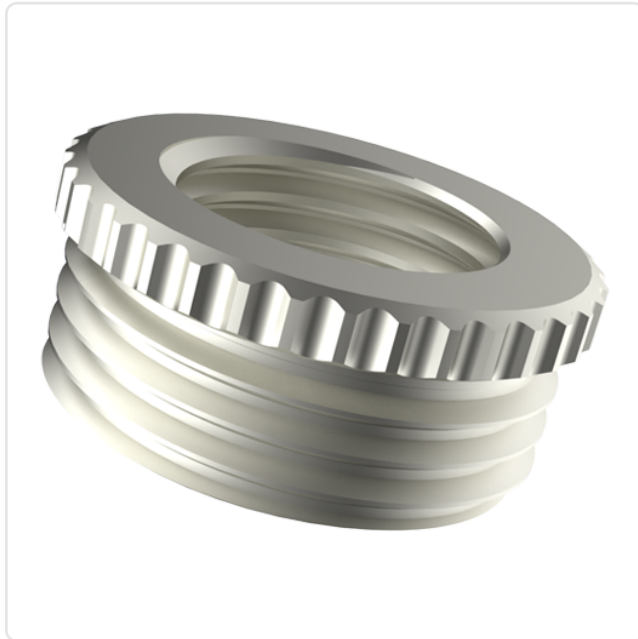
Artikeldatenblatt

Reduktion H DIN 46320 PG13,5-PG9 Messing vernickelt

Artikel-Nr.: 014.37.139

Marke: LAPP

Hersteller-Nr.: 52003790



Gewindegröße: PG13,5

Höhe [mm]: 9

Material: Messing

Materialgruppe: Messing

Gewicht: 10.75g

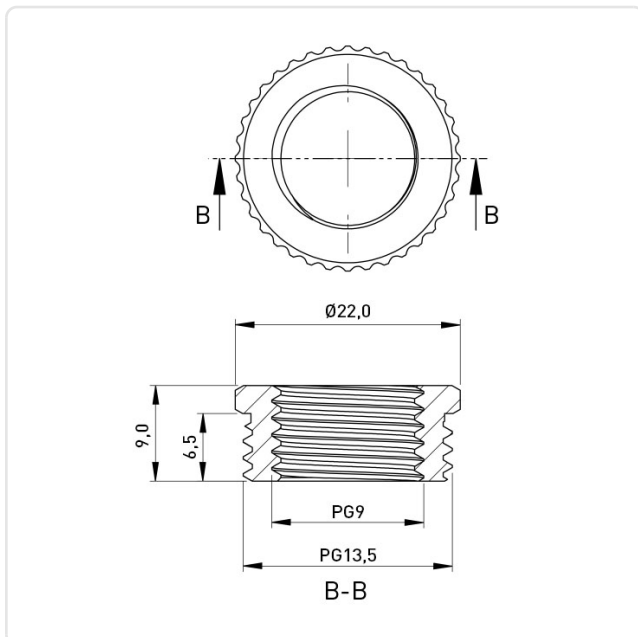
Konformitäten:



Alle Informationen erhalten Sie im Web auf unserer Artikeldetailseite

[Reduktion H DIN 46320 PG13,5-PG9
Messing vernickelt](#)

Abbildung ggf. ähnlich



Sie wünschen eine individuelle Beratung ?

Wir freuen uns auf Ihre E-Mail an products@ettinger.de.

Änderungen und Irrtümer vorbehalten.