

Artikeldatenblatt

Kabelhalter für Kabel-Ø 6,4mm mit Steckfuss für ø 3,2mm Loch

Artikel-Nr.: 014.51.261



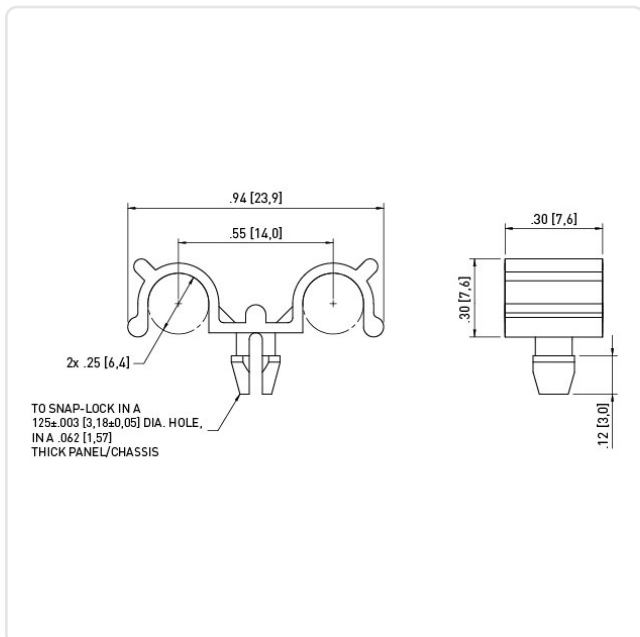
Abbildung ggf. ähnlich

Breite [mm]:	7.6
Bündeldurchmesser [mm]:	4,0-9,0
Farbe:	natur
Höhe [mm]:	23.9
Material:	PA 6.6
Materialgruppe:	Kunststoff
Montagebohrung [mm]:	3.2
Gewicht:	0.46g
Konformitäten:	



Alle Informationen erhalten Sie im Web auf unserer Artikeldetailseite

[Kabelhalter für Kabel-Ø 6,4mm mit Steckfuss für ø 3,2mm Loch](#)



Sie wünschen eine individuelle Beratung ?

Wir freuen uns auf Ihre E-Mail an products@ettinger.de.

Änderungen und Irrtümer vorbehalten.