

Artikeldatenblatt

Lötbrücke 2,54 | Ø0,5 Messing vergoldet

Artikel-Nr.: 013.07.344

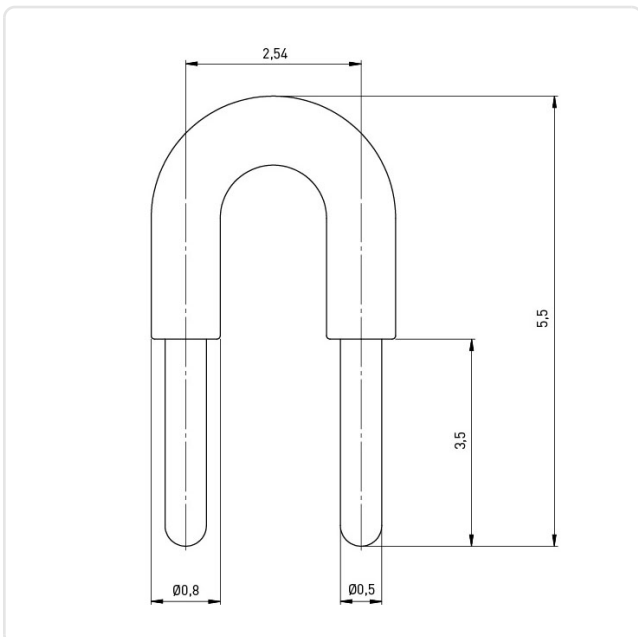


Abbildung ggf. ähnlich

Durchmesser [mm]: 0.5
 Höhe [mm]: 5.5
 Material: Messing
 Materialgruppe: Messing
 Oberfläche: vergoldet
 Rastermaß [mm]: 2,54
 Gewicht: 0.03g
 Konformitäten:



Alle Informationen erhalten Sie im Web auf unserer Artikeldetailseite
[Lötbrücke 2,54 | Ø0,5 Messing vergoldet](#)



Sie wünschen eine individuelle Beratung ?
 Wir freuen uns auf Ihre E-Mail an products@ettinger.de.

Änderungen und Irrtümer vorbehalten.