

Artikeldatenblatt

Kabelverschraubung-FLEX PG9 mit Knickschutzspirale

Artikel-Nr.: 014.20.047

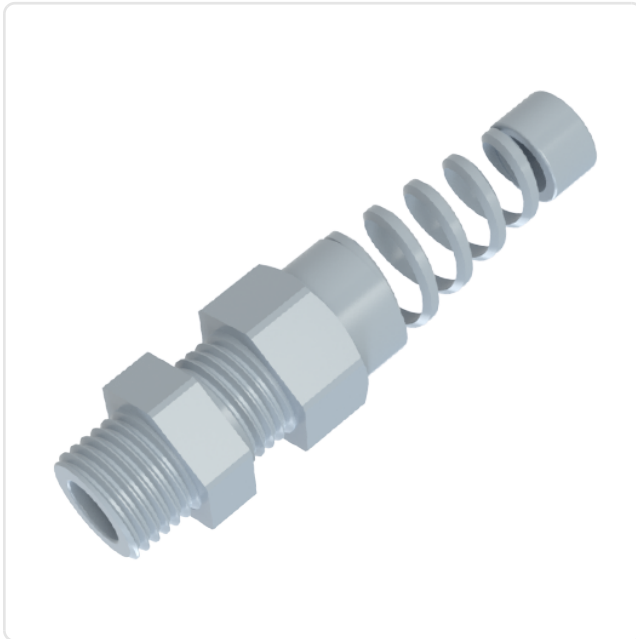


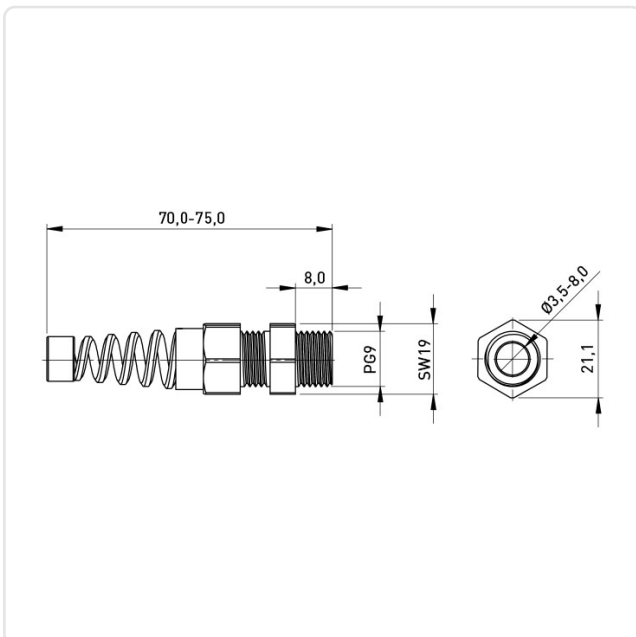
Abbildung ggf. ähnlich

Bautyp:	mit Knickschutz
Farbe:	grau
Gewindegröße:	PG9
Klemmbereich [mm]:	3.5-8.0
Material:	PA 6.0
Materialgruppe:	Kunststoff
Montagebohrung [mm]:	15.7
SW / Außendurchmesser [mm]:	19
Schutzart:	IP68
Gewicht:	9.49g
Konformitäten:	



Alle Informationen erhalten Sie im Web auf unserer Artikeldetailseite

[Kabelverschraubung-FLEX PG9 mit Knickschutzspirale](#)



Sie wünschen eine individuelle Beratung ?

Wir freuen uns auf Ihre E-Mail an products@ettinger.de.

Änderungen und Irrtümer vorbehalten.