

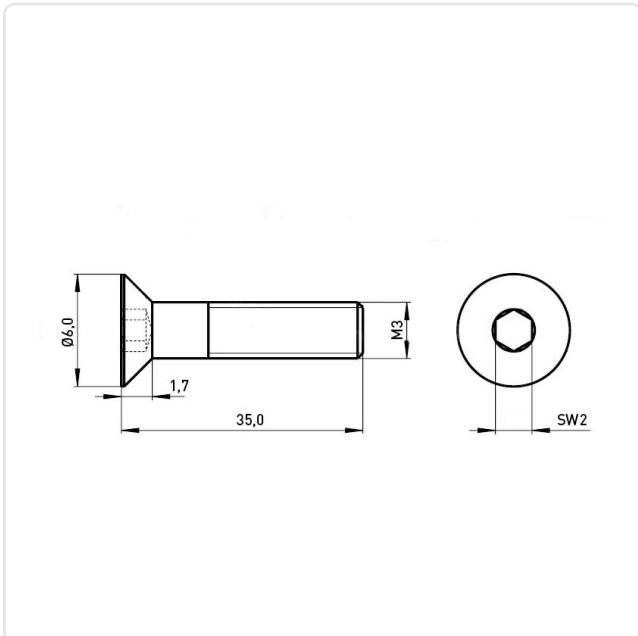
Artikeldatenblatt

Senkkopfschraube ISO10642 M3x35 Stahl 10.9 schwarz Innensechskant

Artikel-Nr.: 082.94.330



Abbildung ggf. ähnlich



Antrieb:	Innensechskant
Antriebsgröße:	Innensechskant SW2
DIN/ISO:	ISO10642
Gewindegröße:	M3
Kopfdurchmesser [mm]:	6.72
Kopfform:	Senkkopf
Kopfhöhe [mm]:	1.86
Länge [mm]:	35
Material:	10.9
Materialgruppe:	Stahl
Oberfläche:	verzinkt schwarz 5µm A2R
Gewicht:	1.5g
Konformitäten:	



Alle Informationen erhalten Sie im Web auf unserer Artikeldetailseite

[Senkkopfschraube ISO10642 M3x35 Stahl 10.9 schwarz Innensechskant](#)

Sie wünschen eine individuelle Beratung ?
Wir freuen uns auf Ihre E-Mail an products@ettinger.de.

Änderungen und Irrtümer vorbehalten.