

Artikeldatenblatt

Distanzhalter 5,0 | \varnothing 3,2 | \varnothing 5,0 PBT natur

Artikel-Nr.: 006.44.705



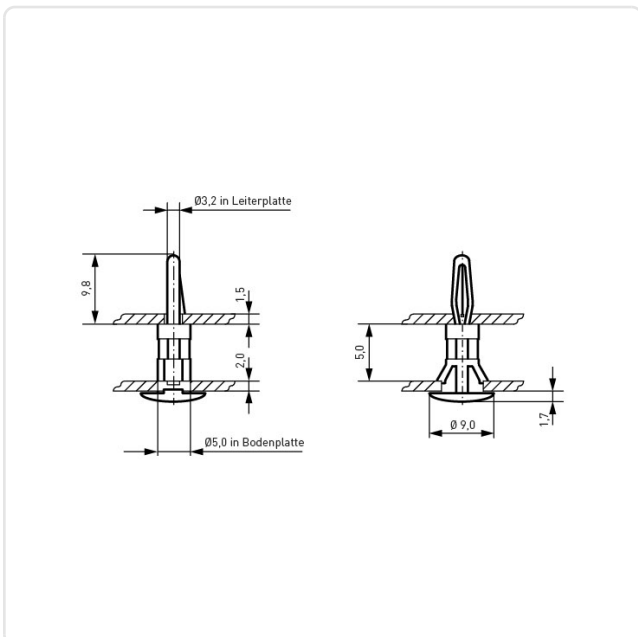
Abbildung ggf. ähnlich

Bohrung Leiterplatte [mm]:	3.2
Bohrung Montageplatte [mm]:	5
Brennbarkeitsklasse:	UL94-V0
Farbe:	natur
Länge [mm]:	5
Material:	PBT - Polybutylenterephthalat
Materialgruppe:	Kunststoff
Stärke Leiterplatte [mm]:	1,5
Stärke Montageplatte [mm]:	2,0
Konformitäten:	



Alle Informationen erhalten Sie im Web auf unserer Artikeldetailseite

[Distanzhalter 5,0 | \$\varnothing\$ 3,2 | \$\varnothing\$ 5,0 PBT natur](#)



Sie wünschen eine individuelle Beratung ?

Wir freuen uns auf Ihre E-Mail an products@ettinger.de.

Änderungen und Irrtümer vorbehalten.