

Artikeldatenblatt

**Distanzhalter 19,0 |  $\varnothing$ 4,0 |  $\varnothing$ 4,0 PA6.6 schwarz**

Artikel-Nr.: 006.43.219

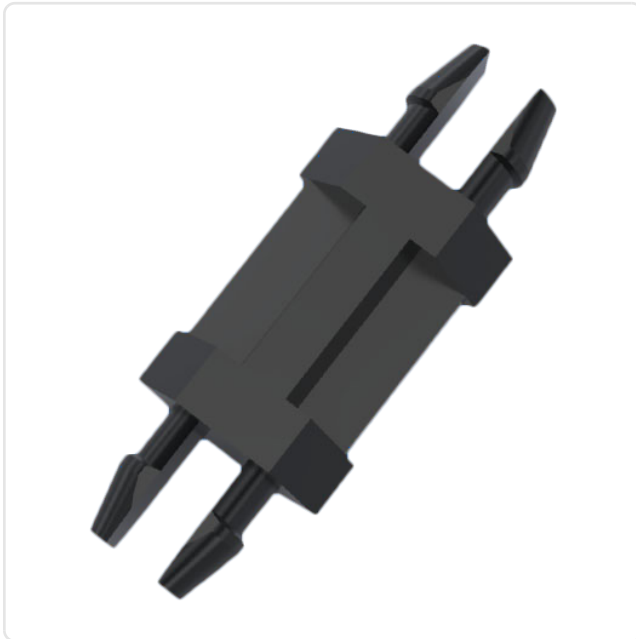


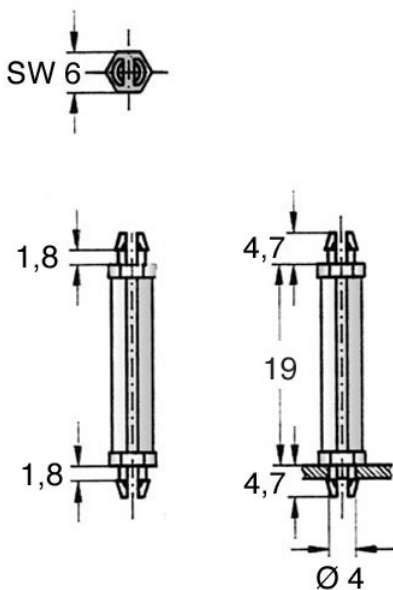
Abbildung ggf. ähnlich

Bohrung Leiterplatte [mm]:	4
Bohrung Montageplatte [mm]:	4
Brennbarkeitsklasse:	UL94-HB
Farbe:	schwarz
Länge [mm]:	19
Material:	PA 6.6
Materialgruppe:	Kunststoff
Stärke Leiterplatte [mm]:	1,6
Stärke Montageplatte [mm]:	1,6
Konformitäten:	



Alle Informationen erhalten Sie im Web auf unserer Artikeldetailseite

[Distanzhalter 19,0 |  \$\varnothing\$ 4,0 |  \$\varnothing\$ 4,0 PA6.6 schwarz](#)



Sie wünschen eine individuelle Beratung ?  
Wir freuen uns auf Ihre E-Mail an [products@ettinger.de](mailto:products@ettinger.de).

Änderungen und Irrtümer vorbehalten.