

Artikeldatenblatt

**Keramikhülse Ø1,0/3,0 x 5,0 C221**

Artikel-Nr.: 013.88.105

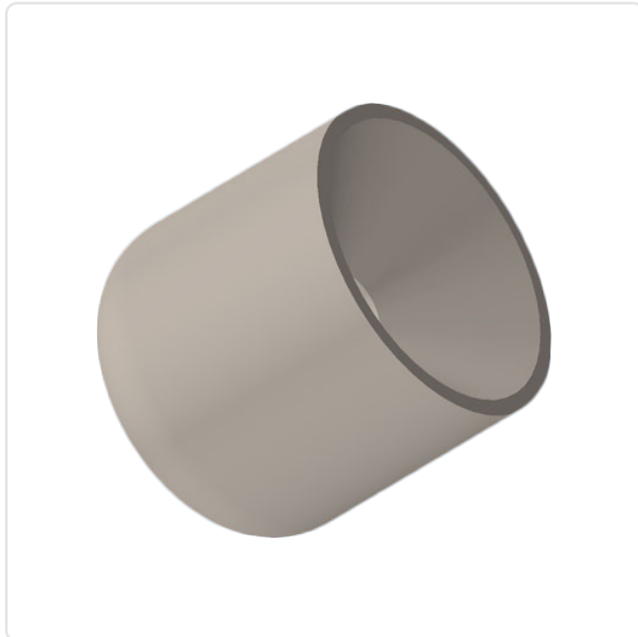
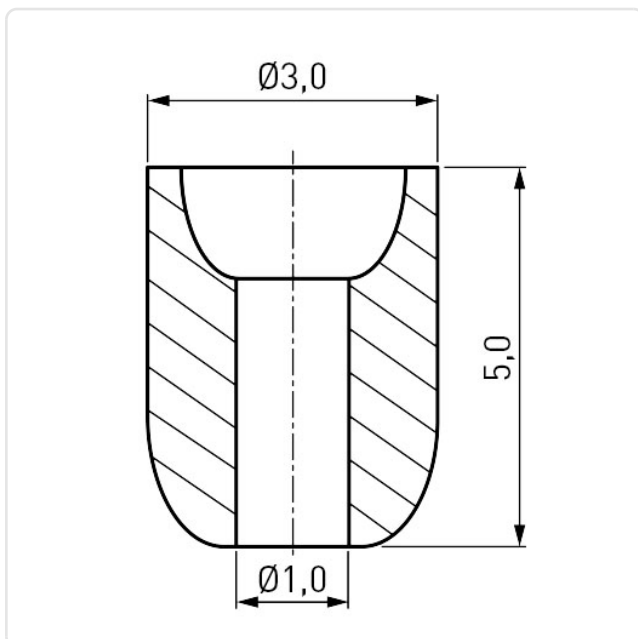


Abbildung ggf. ähnlich



Außendurchmesser [mm]: 3

Bautyp: einseitig abgerundet

Innendurchmesser [mm]: 1

Länge [mm]: 5

Material: Keramik C221

Materialgruppe: Keramik C221

Gewicht: 0.07g

Konformitäten:

Alle Informationen erhalten Sie im Web auf  
unserer Artikeldetailseite[Keramikhülse Ø1,0/3,0 x 5,0 C221](#)

Sie wünschen eine individuelle Beratung ?

Wir freuen uns auf Ihre E-Mail an [products@ettinger.de](mailto:products@ettinger.de).

Änderungen und Irrtümer vorbehalten.