

Artikeldatenblatt

Abstandsbolzen Stahl rostfrei blank I/I SW8x30 | Gewinde M5x10 / M5x10

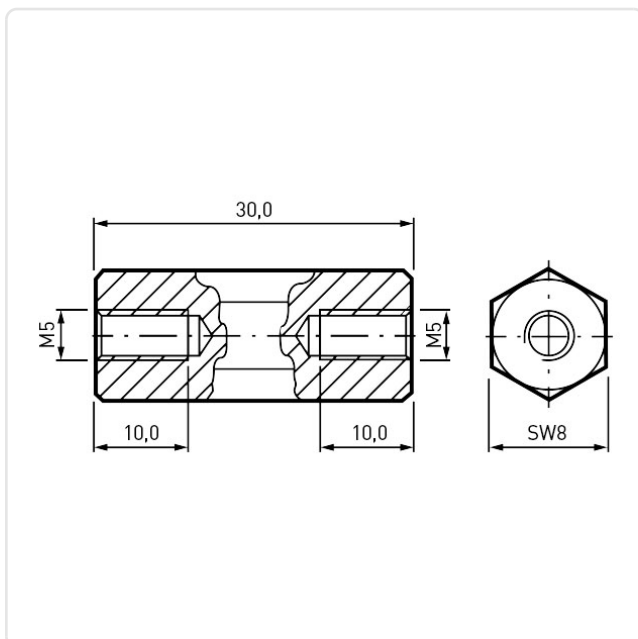
Artikel-Nr.: 005.05.309



Gewinde 1 Größe:	M5
Gewinde 1 Länge [mm]:	10
Gewinde 2 Größe:	M5
Gewinde 2 Länge [mm]:	10
Länge [mm]:	30
Material:	Stahl rostfrei 1.4305
Materialgruppe:	Stahl rostfrei
Oberfläche:	blank
Profil:	Sechskant
SW / Außendurchmesser [mm]:	8
Gewicht:	9.04g
Konformitäten:	



Abbildung ggf. ähnlich



Alle Informationen erhalten Sie im Web auf unserer Artikeldetailseite

[Abstandsbolzen Stahl rostfrei blank I/I SW8x30 | Gewinde M5x10 / M5x10](#)

Sie wünschen eine individuelle Beratung ?

Wir freuen uns auf Ihre E-Mail an products@ettinger.de.

Änderungen und Irrtümer vorbehalten.