

Artikeldatenblatt

Sicherungshalter 5x20mm Renkverschluss/Snap-in 2,0-3,0mm

Artikel-Nr.: 015.08.212



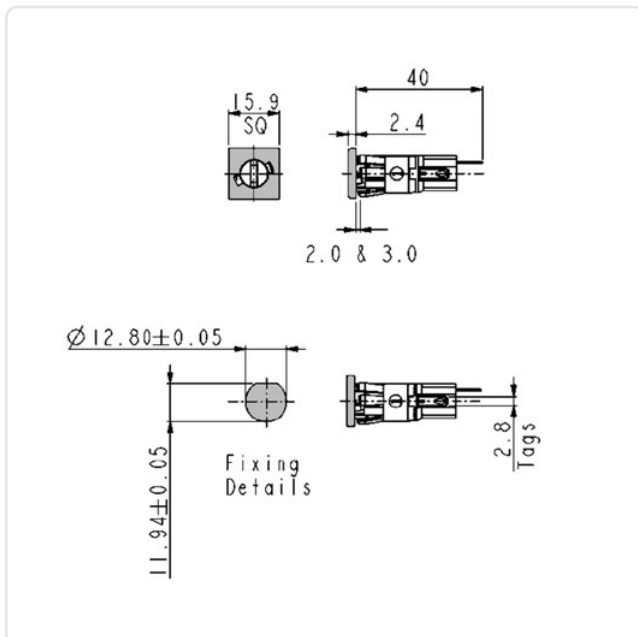
Abbildung ggf. ähnlich

Bautyp:	Sicherungshalter
Material:	PES - Polyester
Materialgruppe:	Kunststoff
Montagebohrung [mm]:	12.8
Schutzart:	IP40
Sicherungsgröße [mm]:	5,0x20,0
Stromstärke [A]:	16
Gewicht:	6.62g
Konformitäten:	



Alle Informationen erhalten Sie im Web auf unserer Artikeldetailseite

[Sicherungshalter 5x20mm Renkverschluss/Snap-in 2,0-3,0mm](#)



Sie wünschen eine individuelle Beratung ?

Wir freuen uns auf Ihre E-Mail an products@ettinger.de.

Änderungen und Irrtümer vorbehalten.