

Artikeldatenblatt

Kabelverschraubung M50x1,5 mit Lamellen-Spannzange

Artikel-Nr.: 014.24.773

Marke: LAPP

Hersteller-Nr.: 53112060

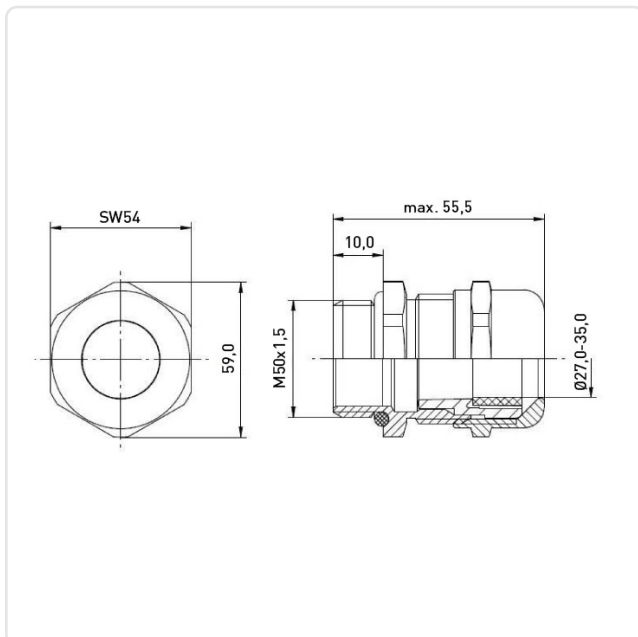


Abbildung ggf. ähnlich

Gewindegröße:	M50
Klemmbereich [mm]:	27.0-35.0
Material:	Messing
Materialgruppe:	Messing
Montagebohrung [mm]:	50.5
SW / Außendurchmesser [mm]:	54
Schutzart:	IP68
Konformitäten:	



Alle Informationen erhalten Sie im Web auf unserer Artikeldetailseite
[Kabelverschraubung M50x1,5 mit Lamellen-Spannzange](#)



Sie wünschen eine individuelle Beratung ?
Wir freuen uns auf Ihre E-Mail an products@ettinger.de.

Änderungen und Irrtümer vorbehalten.