

Artikeldatenblatt

## Kabelverschraubung-FLEX, mit Knickschutzspirale

Artikel-Nr.: 014.20.028

Marke: LAPP

Hersteller-Nr.: 53015600

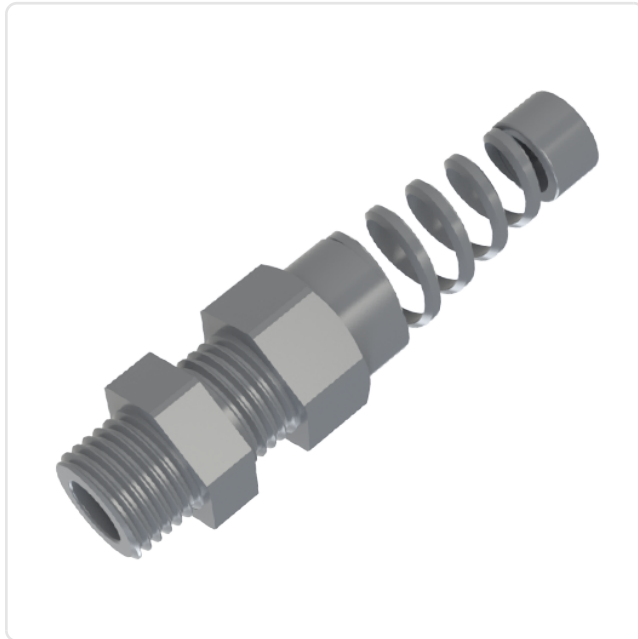


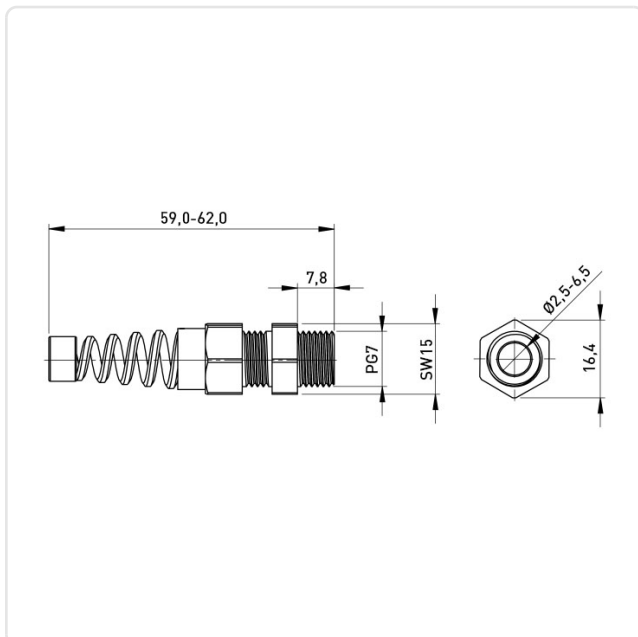
Abbildung ggf. ähnlich

Bautyp:	mit Knickschutz
Farbe:	grau
Gewindegröße:	PG7
Klemmbereich [mm]:	2.5-6.5
Material:	PA 6.0
Materialgruppe:	Kunststoff
Montagebohrung [mm]:	13
SW / Außendurchmesser [mm]:	15
Schutzart:	IP68
Gewicht:	5.48g
Konformitäten:	



Alle Informationen erhalten Sie im Web auf unserer Artikeldetailseite

[Kabelverschraubung-FLEX, mit Knickschutzspirale](#)



Sie wünschen eine individuelle Beratung ?

Wir freuen uns auf Ihre E-Mail an [products@ettinger.de](mailto:products@ettinger.de).

Änderungen und Irrtümer vorbehalten.