

Artikeldatenblatt

## Flachkopfschraube ISO1580 M3x12 ST A4 Schlitz, Dichtung SEELSKREW®

Artikel-Nr.: 001.59.359

Marke: APM Hexseal

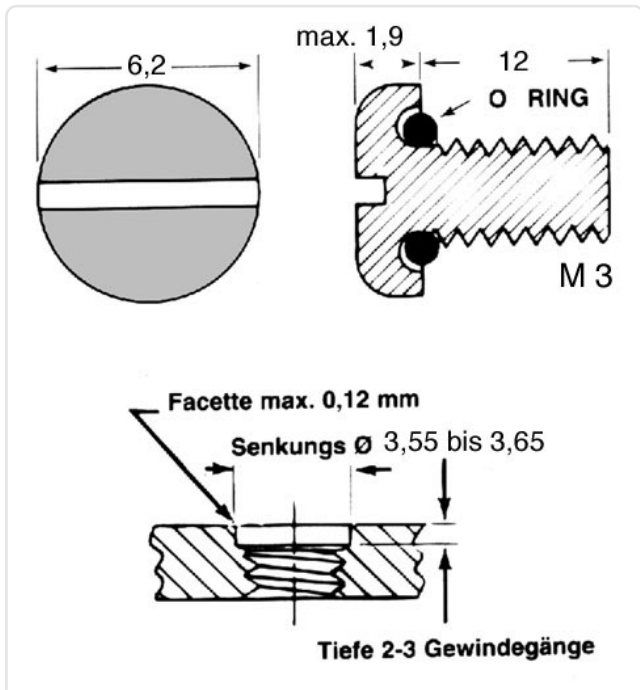
Hersteller-Nr.: SM3X12 2701





Abbildung ggf. ähnlich

Antrieb:	Schlitz
DIN/ISO:	ISO1580
Dichtungsmaterial:	Silikon
Gewindegröße:	M3
Kopfdurchmesser [mm]:	6
Kopfform:	Flachkopf
Kopfhöhe [mm]:	1.8
Länge [mm]:	12
Material:	Stahl rostfrei A4
Materialgruppe:	Stahl rostfrei
Oberfläche:	passiviert farblos
Temperaturbereich [°C]:	-106 °C bis +260 °C
Gewicht:	0.75g
Konformitäten:	



Alle Informationen erhalten Sie im Web auf unserer Artikeldetailseite

[Flachkopfschraube ISO1580 M3x12 ST A4 Schlitz, Dichtung SEELSKREW®](#)

Sie wünschen eine individuelle Beratung ?  
Wir freuen uns auf Ihre E-Mail an [products@ettinger.de](mailto:products@ettinger.de).

Änderungen und Irrtümer vorbehalten.