

Artikeldatenblatt

**Distanzhalter 12,7 |  $\varnothing$ 4,0 |  $\varnothing$ 7,9 PA6.6 natur**

Artikel-Nr.: 006.67.126



Abbildung ggf. ähnlich

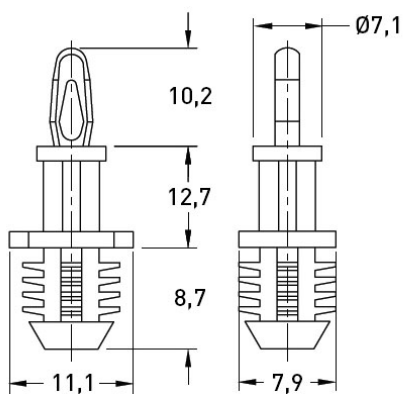
Bohrung Leiterplatte [mm]:	4
Bohrung Montageplatte [mm]:	7.9
Brennbarkeitsklasse:	UL94-V2
Farbe:	natur
Länge [mm]:	12.7
Material:	PA 6.6
Materialgruppe:	Kunststoff
Stärke Leiterplatte [mm]:	1,6
Stärke Montageplatte [mm]:	6,4
Gewicht:	0.62g
Konformitäten:	



Alle Informationen erhalten Sie im Web auf unserer Artikeldetailseite

[Distanzhalter 12,7 |  \$\varnothing\$ 4,0 |  \$\varnothing\$ 7,9 PA6.6 natur](#)

Top Hole: Snap-fit: 4  
Panel Thickness: 1,57



Bottom Hole: Press-fit: 7,92  
Panel Thickness: 6,4 min.

Sie wünschen eine individuelle Beratung ?

Wir freuen uns auf Ihre E-Mail an [products@ettinger.de](mailto:products@ettinger.de).

Änderungen und Irrtümer vorbehalten.