

Artikeldatenblatt

Flachkopfschraube ISO7045 M3x10 Stahl 4.8 vernickelt Phillips Linsenkopf

Artikel-Nr.: 001.17.343

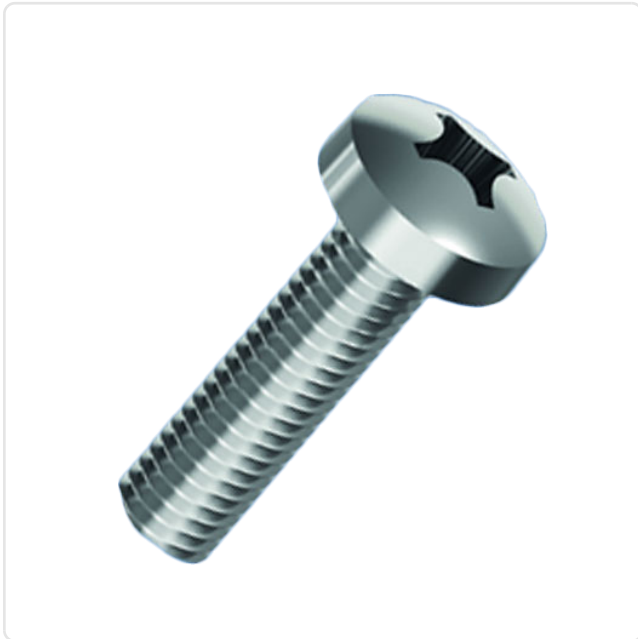
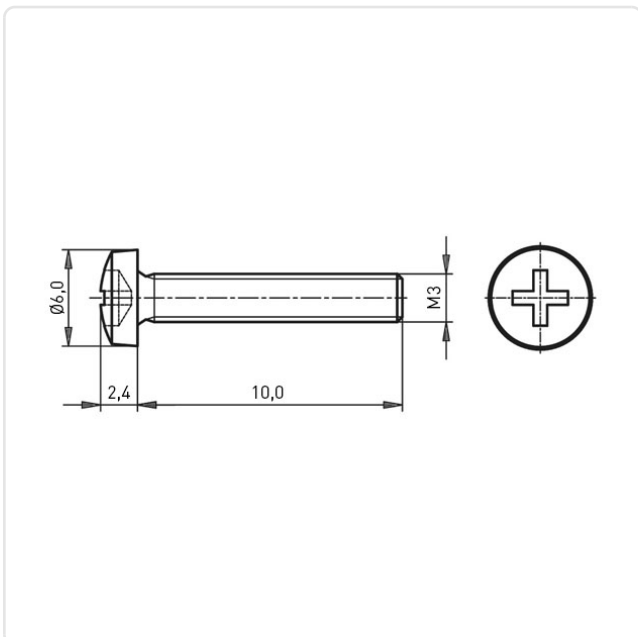


Abbildung ggf. ähnlich

Antrieb:	Kreuzschlitz / Phillips-H
Antriebsgröße:	Phillips PH1
DIN/ISO:	ISO7045
Gewindegröße:	M3
Kopfdurchmesser [mm]:	6
Kopfform:	Linsenkopf
Kopfhöhe [mm]:	2.4
Länge [mm]:	10
Material:	Stahl 4.8 bleifrei
Materialgruppe:	Stahl
Oberfläche:	vernickelt 3µm E1E
Gewicht:	0.83g
Konformitäten:	



Alle Informationen erhalten Sie im Web auf unserer Artikeldetailseite

[Flachkopfschraube ISO7045 M3x10 Stahl 4.8 vernickelt Phillips Linsenkopf](#)

Sie wünschen eine individuelle Beratung ?
Wir freuen uns auf Ihre E-Mail an products@ettinger.de.

Änderungen und Irrtümer vorbehalten.