

Artikeldatenblatt

Kabelhalter Ø4,8x15,7mm mit Steckfuss/ Höhe H=4,8mm

Artikel-Nr.: 072.74.511



Abbildung ggf. ähnlich

Bündeldurchmesser [mm]: 2,0-5,0

Farbe: natur

Höhe [mm]: 20.5

Material: PA 6.6

Materialgruppe: Kunststoff

Montagebohrung [mm]: 4.8

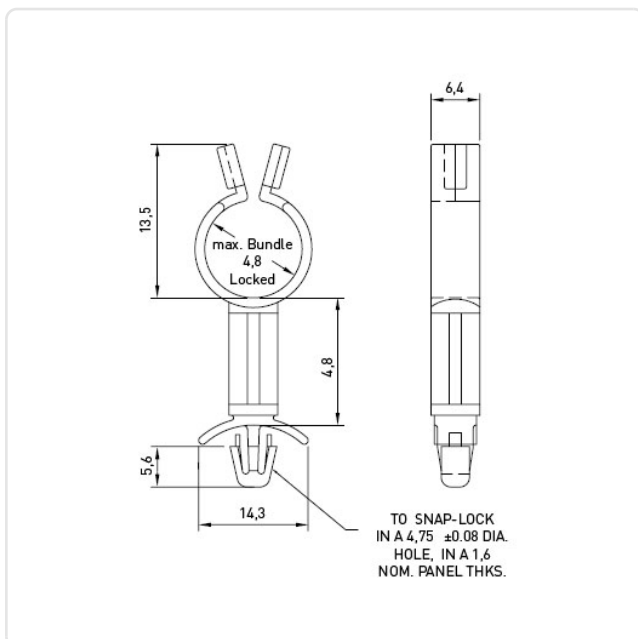
Gewicht: 0.52g

Konformitäten:



Alle Informationen erhalten Sie im Web auf unserer Artikeldetailseite

[Kabelhalter Ø4,8x15,7mm mit Steckfuss/
Höhe H=4,8mm](#)



Sie wünschen eine individuelle Beratung ?

Wir freuen uns auf Ihre E-Mail an products@ettinger.de.

Änderungen und Irrtümer vorbehalten.