

Artikeldatenblatt

Distanzhalter 3,2 | $\varnothing 3,2$ | $\varnothing 5,0$ PA6.6 schwarz

Artikel-Nr.: 006.44.203



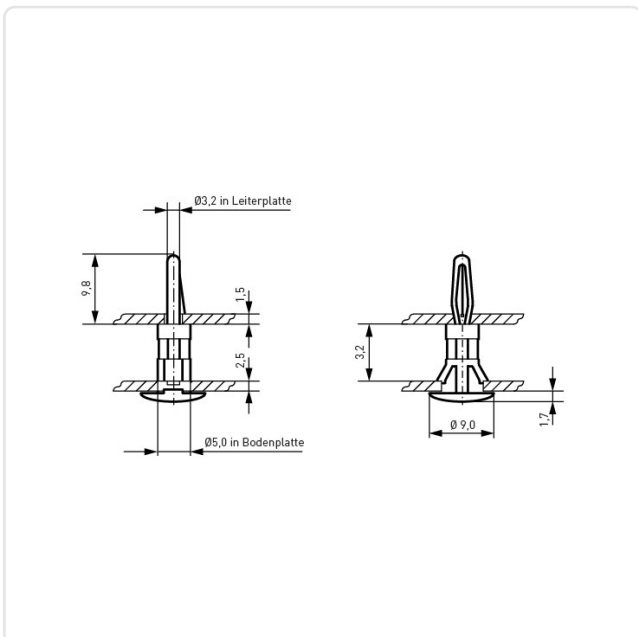
Abbildung ggf. ähnlich

Bohrung Leiterplatte [mm]:	3.2
Bohrung Montageplatte [mm]:	5
Brennbarkeitsklasse:	UL94-HB
Farbe:	schwarz
Länge [mm]:	3.2
Material:	PA 6.6
Materialgruppe:	Kunststoff
Stärke Leiterplatte [mm]:	1,5
Stärke Montageplatte [mm]:	2,5
Gewicht:	0.21g
Konformitäten:	



Alle Informationen erhalten Sie im Web auf unserer Artikeldetailseite

[Distanzhalter 3,2 | \$\varnothing 3,2\$ | \$\varnothing 5,0\$ PA6.6 schwarz](#)



Sie wünschen eine individuelle Beratung ?

Wir freuen uns auf Ihre E-Mail an products@ettinger.de.

Änderungen und Irrtümer vorbehalten.