

Artikeldatenblatt

Testpunkt SMD 3,4x2,7 Phosphorbronze versilbert | Rolle à 5000

Artikel-Nr.: 012.18.835

Marke: Keystone Electronics

Hersteller-Nr.: 5017



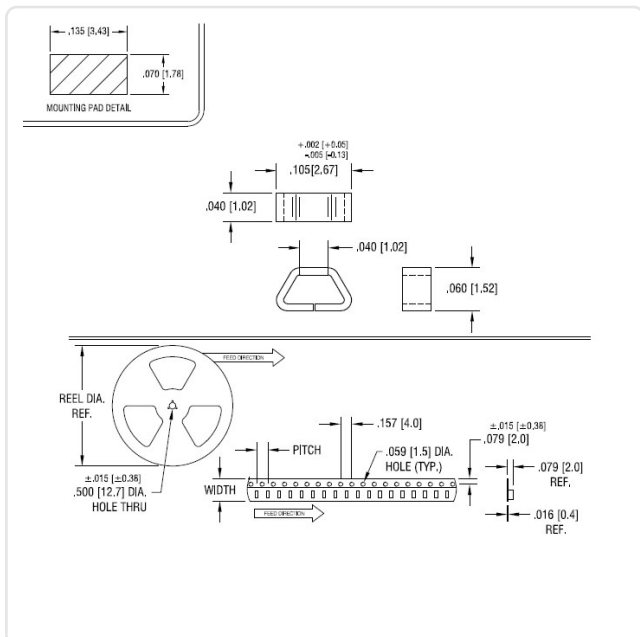
Breite [mm]: 2.7
 Höhe [mm]: 1.5
 Länge [mm]: 3.4
 Material: Phosphorbronze
 Materialgruppe: Phosphorbronze
 Oberfläche: versilbert
 Gewicht: 100g
 Konformitäten:



Abbildung ggf. ähnlich



Alle Informationen erhalten Sie im Web auf unserer Artikeldetailseite [Testpunkt SMD 3,4x2,7 Phosphorbronze versilbert | Rolle à 5000](#)



Sie wünschen eine individuelle Beratung ?
 Wir freuen uns auf Ihre E-Mail an products@ettinger.de.

Änderungen und Irrtümer vorbehalten.