

Artikeldatenblatt

## Verschluss-Schraube M12 x 1.5 - nach EN 50262

Artikel-Nr.: 014.38.410



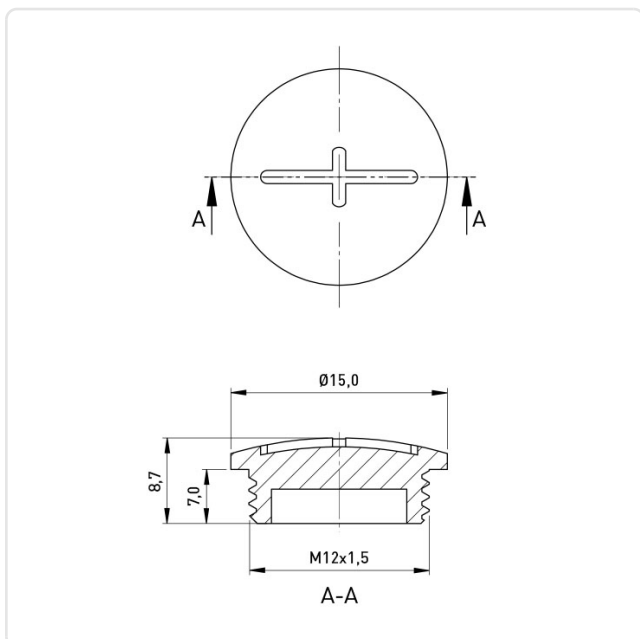
Abbildung ggf. ähnlich

Bautyp: Verschlusschraube  
 Farbe: schwarz  
 Gewindegröße: M12  
 Material: PA 6.0  
 Materialgruppe: Kunststoff  
 Gewicht: 0.83g  
 Konformitäten:



Alle Informationen erhalten Sie im Web auf unserer Artikeldetailseite

[Verschluss-Schraube M12 x 1.5 - nach EN 50262](#)



Sie wünschen eine individuelle Beratung ?

Wir freuen uns auf Ihre E-Mail an [products@ettinger.de](mailto:products@ettinger.de).

Änderungen und Irrtümer vorbehalten.