

Artikeldatenblatt

Kabelhalter 11,1x 4,8mm Polyamid 66 natur UL94-V2 E70062

Artikel-Nr.: 072.78.116

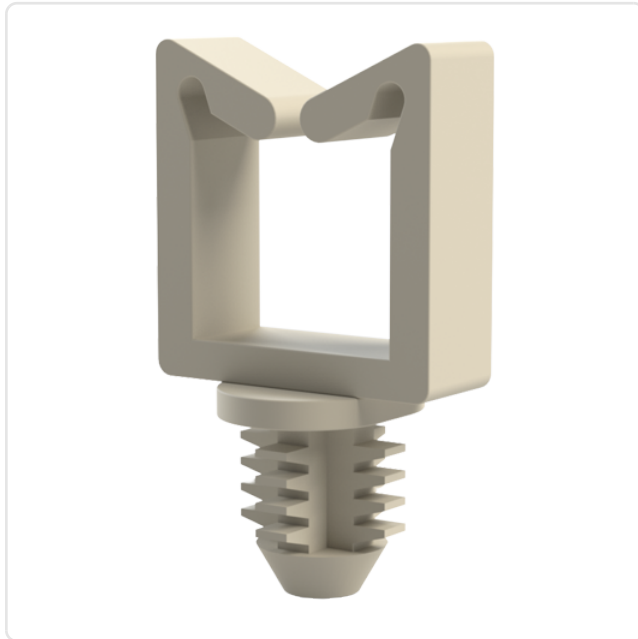


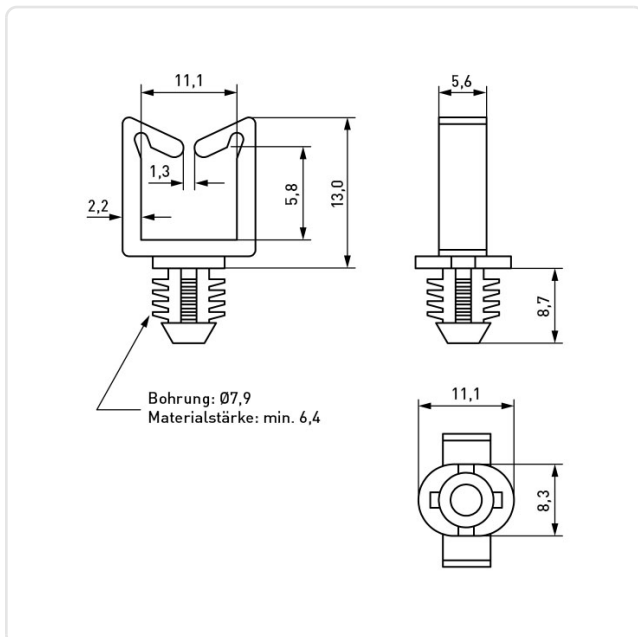
Abbildung ggf. ähnlich

Bautyp:	Lamellenfuß
Breite [mm]:	15.5
Bündeldurchmesser [mm]:	5,0-10,0
Farbe:	natur
Höhe [mm]:	13
Material:	PA 6.6
Materialgruppe:	Kunststoff
Montagebohrung [mm]:	7.9
Stärke Montageplatte [mm]:	offen
Gewicht:	0.85g
Konformitäten:	



Alle Informationen erhalten Sie im Web auf unserer Artikeldetailseite

[Kabelhalter 11,1x 4,8mm Polyamid 66 natur UL94-V2 E70062](#)



Sie wünschen eine individuelle Beratung ?

Wir freuen uns auf Ihre E-Mail an products@ettinger.de.

Änderungen und Irrtümer vorbehalten.