

Artikeldatenblatt

**Druckdämpfer Typ D - Shore 57° / Zylindrisch  $\varnothing D = 15,0$  mm**

Artikel-Nr.: 071.31.476



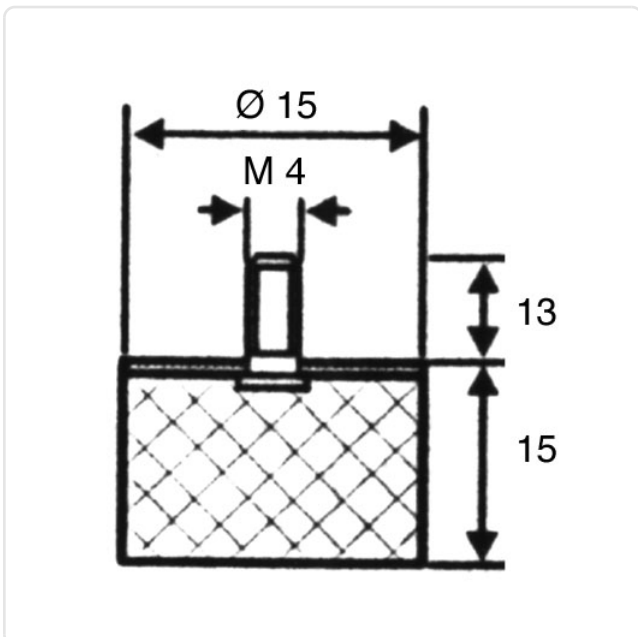
Abbildung ggf. ähnlich

Außengewinde Länge [mm]: 13  
 Durchmesser [mm]: 15  
 Gewindegröße: M4  
 Höhe [mm]: 15  
 Material: Kautschuk  
 Materialgruppe: Kautschuk  
 Oberfläche: verzinkt blau 5 $\mu$ m A2K  
 Shore-Härte: Shorehärte 55-57°  
 Gewicht: 5.1g  
 Konformitäten:



Alle Informationen erhalten Sie im Web auf unserer Artikeldetailseite

[Druckdämpfer Typ D - Shore 57° / Zylindrisch  \$\varnothing D = 15,0\$  mm](#)



Sie wünschen eine individuelle Beratung ?  
 Wir freuen uns auf Ihre E-Mail an [products@ettinger.de](mailto:products@ettinger.de).

Änderungen und Irrtümer vorbehalten.