

Artikeldatenblatt

## Kombischraube ISO14583 TX Z3 M4x8 ST 8.8 verzinkt Federscheibe | Schlitz

Artikel-Nr.: 081.54.431

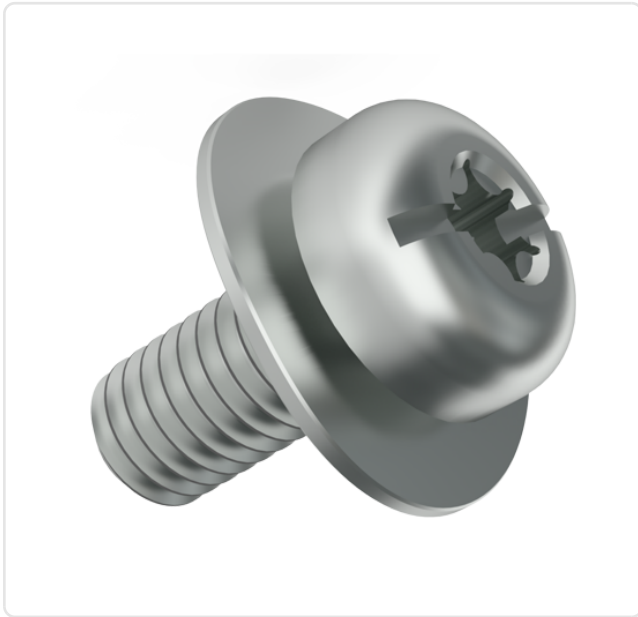
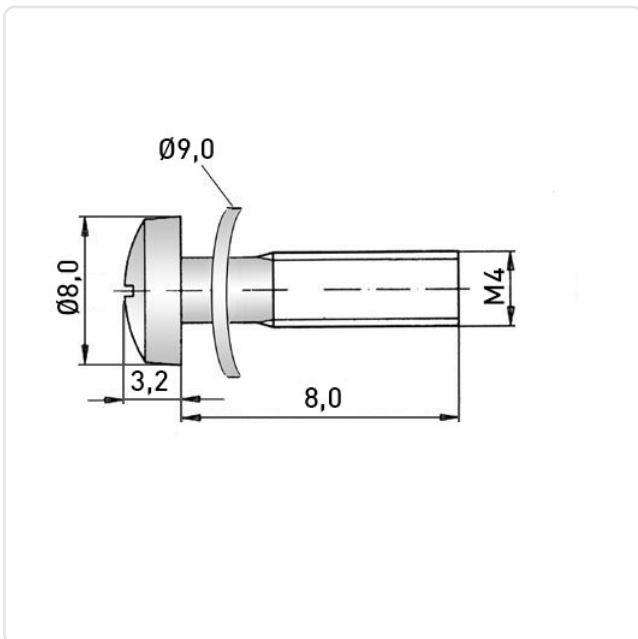


Abbildung ggf. ähnlich

Antrieb:	TORX / Schlitz
Antriebsgröße:	Torx T20
DIN/ISO:	ISO14583
Gewindegröße:	M4
Kombination:	Federscheibe DIN6904
Kopfdurchmesser [mm]:	8
Kopfform:	Linsenkopf
Kopfhöhe [mm]:	3.1
Länge [mm]:	8
Material:	Stahl 8.8 bleifrei
Materialgruppe:	Stahl
Oberfläche:	verzinkt blau 5µm A2K
Gewicht:	1.77g
Konformitäten:	



Alle Informationen erhalten Sie im Web auf unserer Artikeldetailseite  
[Kombischraube ISO14583 TX Z3 M4x8 ST 8.8 verzinkt Federscheibe | Schlitz](#)

Sie wünschen eine individuelle Beratung ?  
 Wir freuen uns auf Ihre E-Mail an [products@ettinger.de](mailto:products@ettinger.de).

Änderungen und Irrtümer vorbehalten.