

Artikeldatenblatt

Schlauchklemme einrastend Ø17,0-20,6 PA6.6 schwarz

Artikel-Nr.: 014.43.200

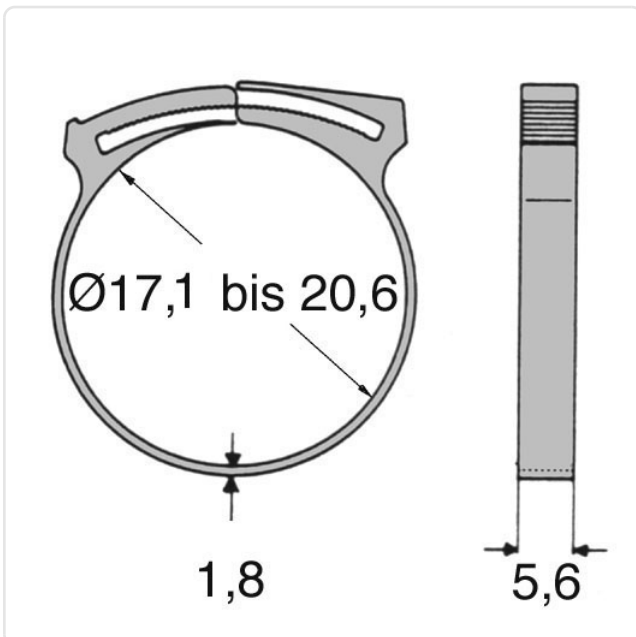


Abbildung ggf. ähnlich

Breite [mm]: 5.6
 Brennbarkeitsklasse: UL94-V2
 Farbe: schwarz
 Klemmbereich [mm]: 17,0-20,6
 Material: PA 6.6
 Stärke [mm]: 1.8
 Gewicht: 2.41g
 Konformitäten:



Alle Informationen erhalten Sie im Web auf unserer Artikeldetailseite
[Schlauchklemme einrastend Ø17,0-20,6 PA6.6 schwarz](#)



Sie wünschen eine individuelle Beratung ?
 Wir freuen uns auf Ihre E-Mail an products@ettinger.de.

Änderungen und Irrtümer vorbehalten.