

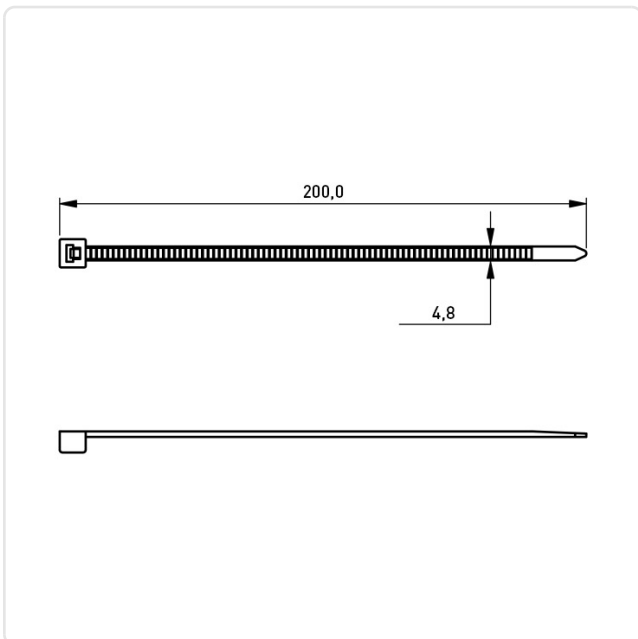
Artikeldatenblatt

**Kabelbinder 4,8x200mm PA6.6 natur Heat-Stabilised -40°/+120°C**

Artikel-Nr.: 072.48.200



Abbildung ggf. ähnlich



|                         |                   |
|-------------------------|-------------------|
| Bautyp:                 | Hitzestabilisiert |
| Breite [mm]:            | 4.8               |
| Brennbarkeitsklasse:    | UL94-V2           |
| Bündeldurchmesser [mm]: | 50                |
| Farbe:                  | natur             |
| Länge [mm]:             | 200               |
| Material:               | PA 6.6            |
| Gewicht:                | 1.25g             |
| Konformitäten:          |                   |



Alle Informationen erhalten Sie im Web auf unserer Artikeldetailseite

[Kabelbinder 4,8x200mm PA6.6 natur Heat-Stabilised -40°/+120°C](#)

Sie wünschen eine individuelle Beratung ?

Wir freuen uns auf Ihre E-Mail an [products@ettinger.de](mailto:products@ettinger.de).

Änderungen und Irrtümer vorbehalten.