

Artikeldatenblatt

Distanzhalter 44,0 | \varnothing 4,0 | \varnothing 4,0 PA6.6 schwarz

Artikel-Nr.: 006.43.244

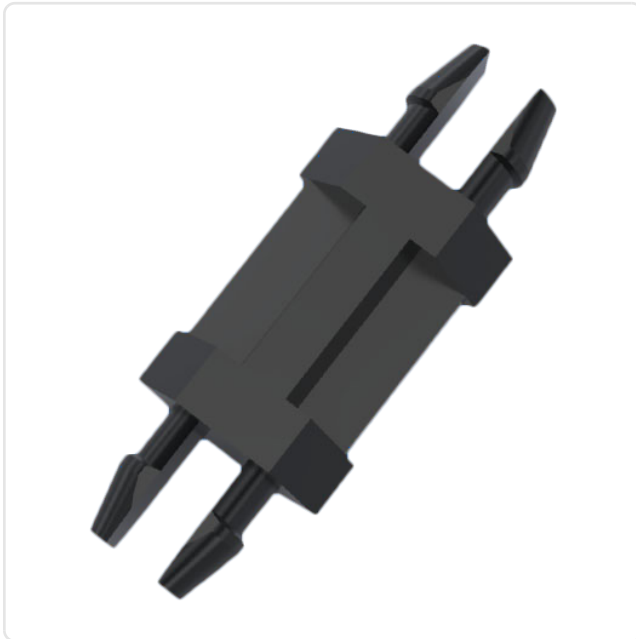


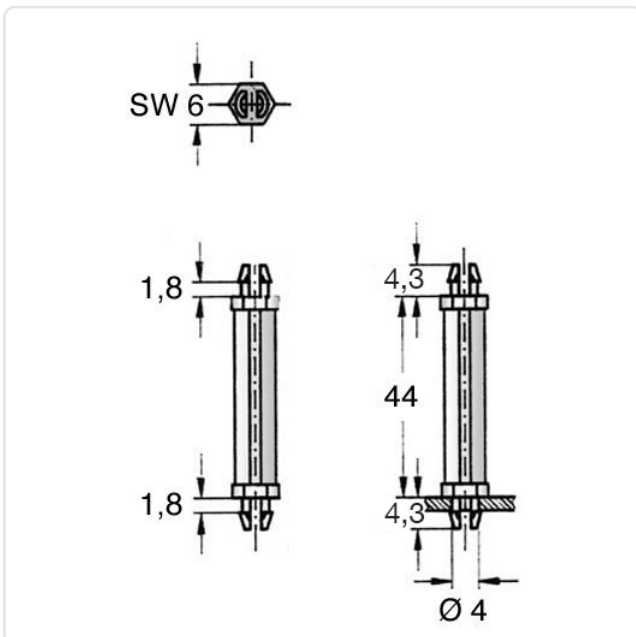
Abbildung ggf. ähnlich

Bohrung Leiterplatte [mm]:	4
Bohrung Montageplatte [mm]:	4
Brennbarkeitsklasse:	UL94-HB
Farbe:	schwarz
Länge [mm]:	44
Material:	PA 6.6
Materialgruppe:	Kunststoff
Stärke Leiterplatte [mm]:	1,8
Stärke Montageplatte [mm]:	1,6
Gewicht:	1.01g
Konformitäten:	



Alle Informationen erhalten Sie im Web auf unserer Artikeldetailseite

[Distanzhalter 44,0 | \$\varnothing\$ 4,0 | \$\varnothing\$ 4,0 PA6.6 schwarz](#)



Sie wünschen eine individuelle Beratung ?

Wir freuen uns auf Ihre E-Mail an products@ettinger.de.

Änderungen und Irrtümer vorbehalten.