

Artikeldatenblatt

Kabelverschraubung M25 IP68 mit Knickschutzspirale

Artikel-Nr.: 014.22.257

Marke: LAPP

Hersteller-Nr.: 53111830

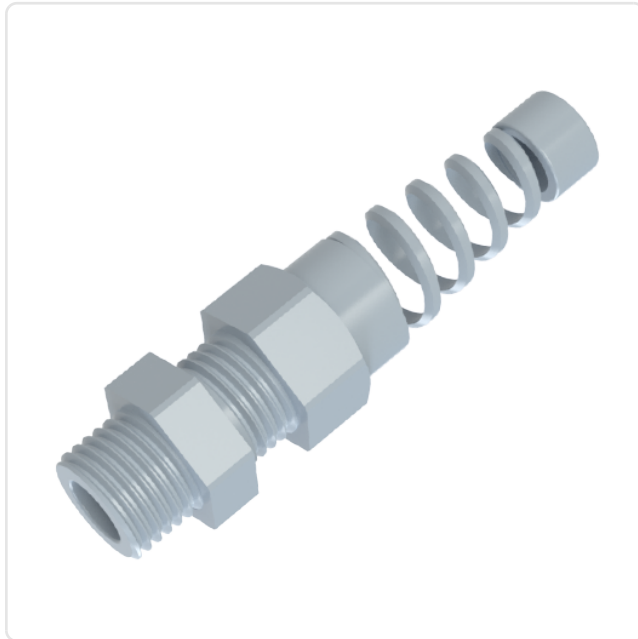


Abbildung ggf. ähnlich

Bautyp:	mit Knickschutz
Farbe:	grau
Gewindegröße:	M25
Klemmbereich [mm]:	9.0-17.0
Material:	PA 6.0
Materialgruppe:	Kunststoff
Montagebohrung [mm]:	25.5
SW / Außendurchmesser [mm]:	30
Schutzart:	IP68
Konformitäten:	



Alle Informationen erhalten Sie im Web auf unserer Artikeldetailseite

[Kabelverschraubung M25 IP68 mit Knickschutzspirale](#)

Sie wünschen eine individuelle Beratung ?

Wir freuen uns auf Ihre E-Mail an products@ettinger.de.

Änderungen und Irrtümer vorbehalten.

