

Artikeldatenblatt

Kontaktscheibe Ø4,2/8,0 x 0,8 Federstahl verzinkt weiß

Artikel-Nr.: 003.20.041

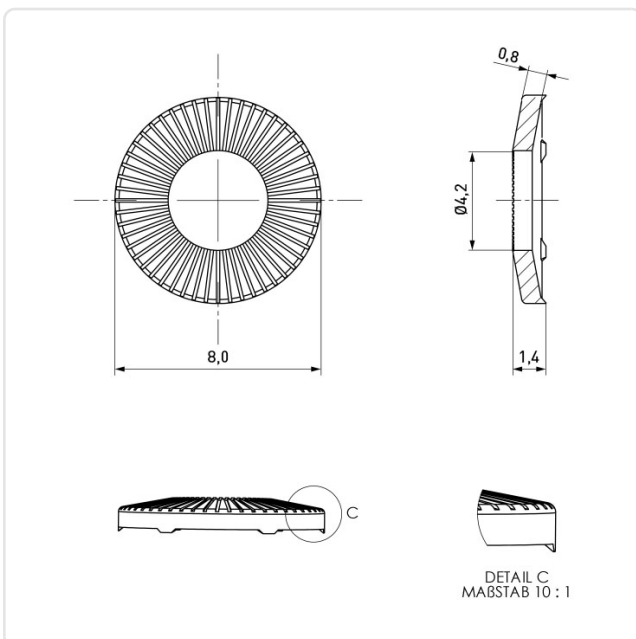


Abbildung ggf. ähnlich

Außendurchmesser [mm]: 8
 Für Gewinde: M4
 Höhe [mm]: 0.8
 Innendurchmesser [mm]: 4.2
 Material: Federstahl bleifrei
 Oberfläche: verzinkt weiß 15-25µm
 Gewicht: 0.22g
 Konformitäten:



Alle Informationen erhalten Sie im Web auf unserer Artikeldetailseite
[Kontaktscheibe Ø4,2/8,0 x 0,8 Federstahl verzinkt weiß](#)



Sie wünschen eine individuelle Beratung ?
 Wir freuen uns auf Ihre E-Mail an products@ettinger.de.

Änderungen und Irrtümer vorbehalten.