

Artikeldatenblatt

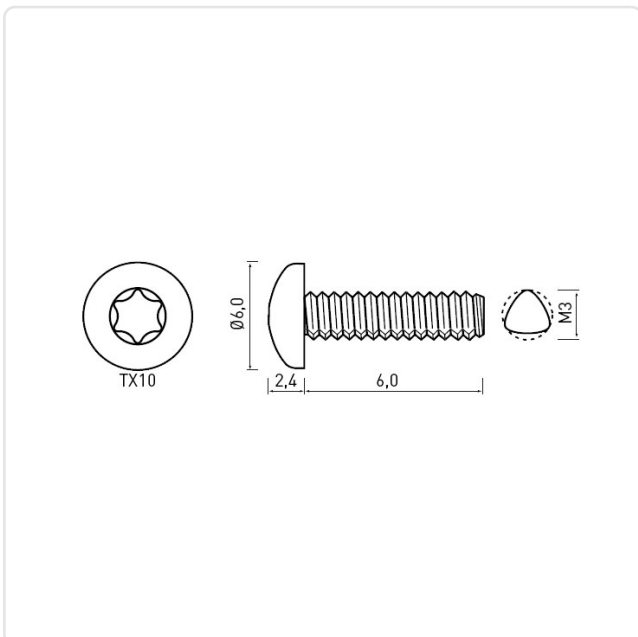
Gewindefurchende Schraube DIN7500C M3x6 Einsatzstahl verzinkt Torx Linsenkopf

Artikel-Nr.: 001.31.321



Abbildung ggf. ähnlich

Antrieb:	TORX
Antriebsgröße:	Torx T10
DIN/ISO:	DIN7500-C
Gewindeart:	Metrisch
Gewindegröße:	M3
Kopfdurchmesser [mm]:	6
Kopfform:	Linsenkopf
Kopfhöhe [mm]:	2.4
Länge [mm]:	6
Material:	Einsatzstahl
Materialgruppe:	Stahl
Oberfläche:	verzinkt blau 5µm A2K
Gewicht:	0.65g
Konformitäten:	



Alle Informationen erhalten Sie im Web auf unserer Artikeldetailseite
[Gewindefurchende Schraube DIN7500C M3x6 Einsatzstahl verzinkt Torx Linsenkopf](#)

Sie wünschen eine individuelle Beratung ?
 Wir freuen uns auf Ihre E-Mail an products@ettinger.de.

Änderungen und Irrtümer vorbehalten.