

Artikeldatenblatt

Wire-Wrap-Stift 1,0 x 28,0mm vierkant Messing vergoldet

Artikel-Nr.: 013.18.155

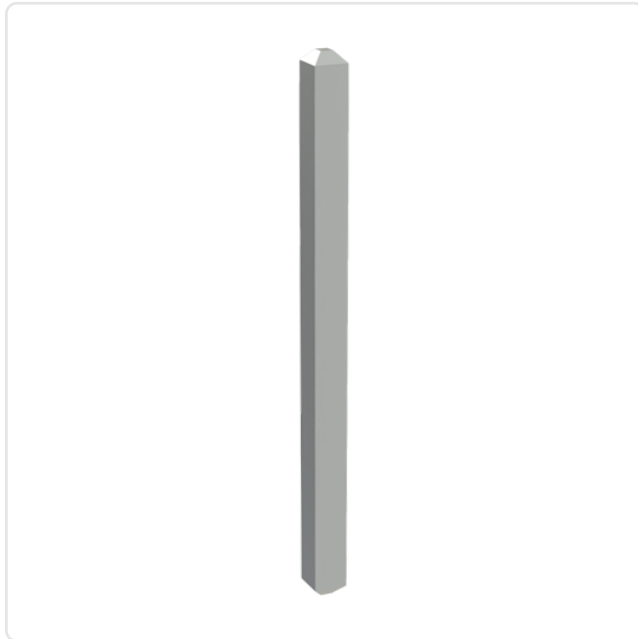
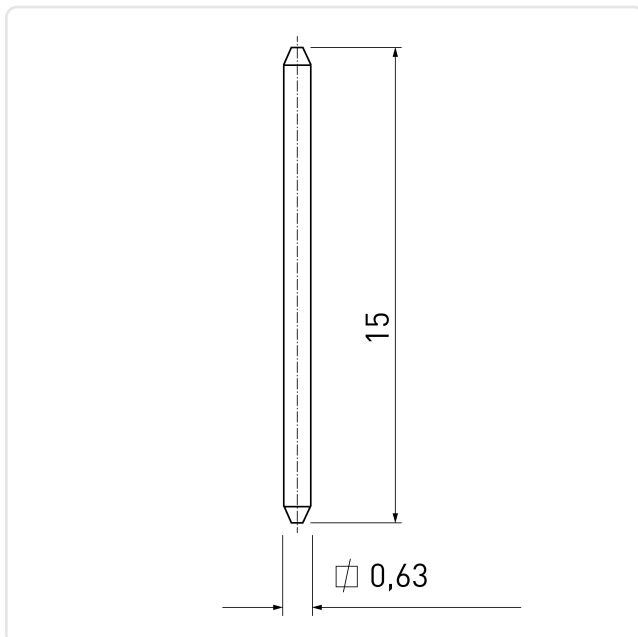


Abbildung ggf. ähnlich



Bohrung Leiterplatte [mm]: 0.8
 Länge [mm]: 15
 Material: Messing
 Oberfläche: verzinnt
 Stärke [mm]: 0.63
 Konformitäten:



Alle Informationen erhalten Sie im Web auf unserer Artikeldetailseite

[Wire-Wrap-Stift 1,0 x 28,0mm vierkant Messing vergoldet](#)

Sie wünschen eine individuelle Beratung ?
 Wir freuen uns auf Ihre E-Mail an products@ettinger.de.

Änderungen und Irrtümer vorbehalten.