

Artikeldatenblatt

Winkel-Verschraubung PG9 4-8mm² aufklappbar mit Dichtung

Artikel-Nr.: 014.21.720

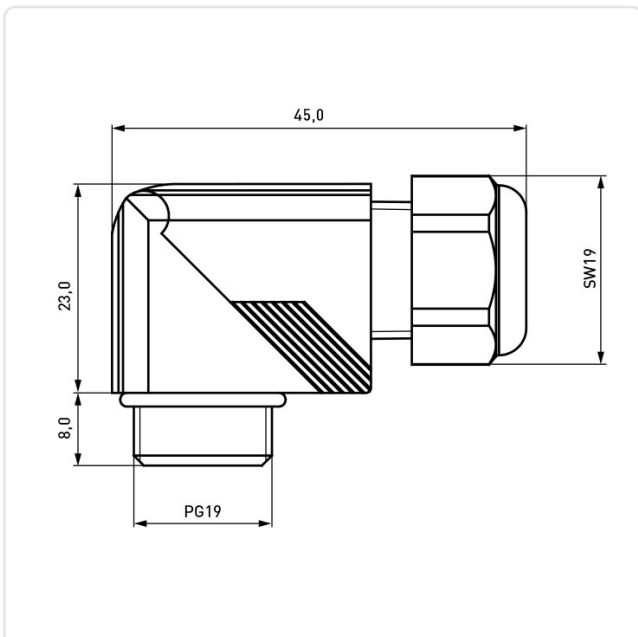


Abbildung ggf. ähnlich

Farbe:	schwarz
Klemmbereich [mm]:	4.0-8.0
Material:	PA 6.0
Materialgruppe:	Kunststoff
Montagebohrung [mm]:	15.7
SW / Außendurchmesser [mm]:	19
Schutzart:	IP68
Gewicht:	15.6g
Konformitäten:	



Alle Informationen erhalten Sie im Web auf unserer Artikeldetailseite
[Winkel-Verschraubung PG9 4-8mm² aufklappbar mit Dichtung](#)



Sie wünschen eine individuelle Beratung ?

Wir freuen uns auf Ihre E-Mail an products@ettinger.de.

Änderungen und Irrtümer vorbehalten.