

Artikeldatenblatt

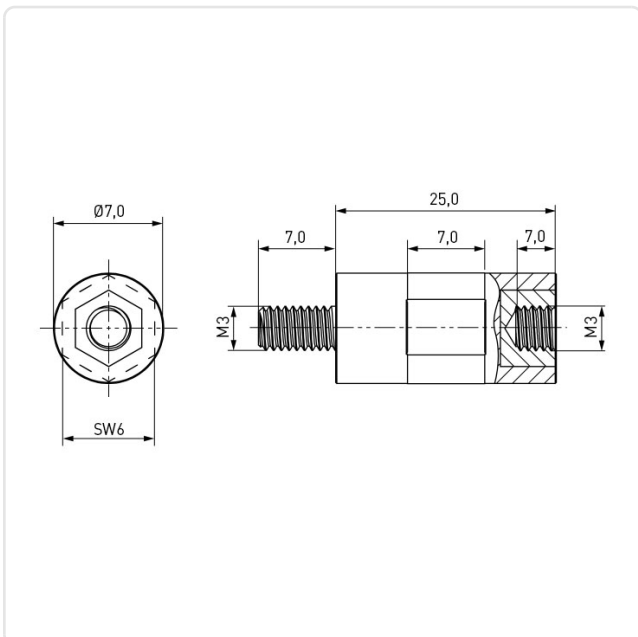
Isolierstütze PBS-Stahl I/A SW6x25 I=M3x7 A=M3x7

Artikel-Nr.: 005.35.325



Abbildung ggf. ähnlich

| | |
|-----------------------------|-----------------|
| Außengewinde Größe: | M3 |
| Außengewinde Länge [mm]: | 7 |
| Brennbarkeitsklasse: | UL94-HB |
| Innengewinde Größe: | M3 |
| Innengewinde Länge [mm]: | 7 |
| Länge [mm]: | 25 |
| Material: | PS - Polystyrol |
| Material Gewindeeinsatz: | Stahl |
| Materialgruppe: | Kunststoff |
| Profil: | Sechskant |
| SW / Außendurchmesser [mm]: | 6 |
| Gewicht: | 1.89g |
| Konformitäten: | |



Alle Informationen erhalten Sie im Web auf unserer Artikeldetailseite

[Isolierstütze PBS-Stahl I/A SW6x25 I=M3x7 A=M3x7](#)

Sie wünschen eine individuelle Beratung ?
Wir freuen uns auf Ihre E-Mail an products@ettinger.de.

Änderungen und Irrtümer vorbehalten.