

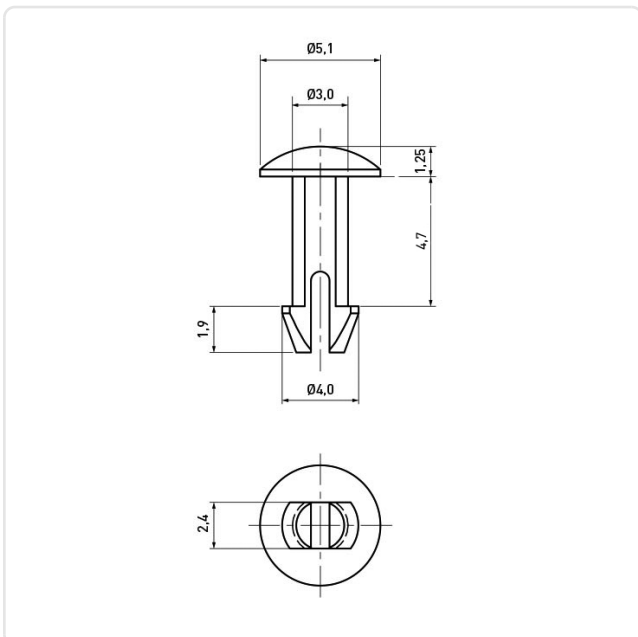
Artikeldatenblatt

Schnapp-Befestiger

Artikel-Nr.: 072.11.304



Abbildung ggf. ähnlich



Brennbarkeitsklasse: UL94-V2

Farbe: natur

Kopfdurchmesser [mm]: 5.1

Material: PA 6.6

Montagebohrung [mm]: 3.18

Gewicht: 0.05g

Konformitäten:

Alle Informationen erhalten Sie im Web auf
unserer Artikeldetailseite[Schnapp-Befestiger](#)

Sie wünschen eine individuelle Beratung ?

Wir freuen uns auf Ihre E-Mail an products@ettinger.de.

Änderungen und Irrtümer vorbehalten.