

Artikeldatenblatt

Abstandsbolzen Stahl verzinkt I/I SW5,5x23 | Gewinde M3x7 / M3x7

Artikel-Nr.: 005.03.231



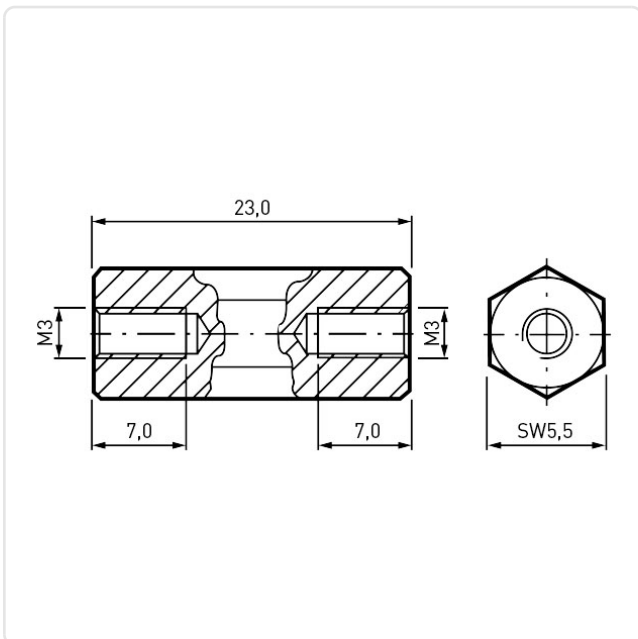
Abbildung ggf. ähnlich

Gewinde 1 Größe:	M3
Gewinde 1 Länge [mm]:	7
Gewinde 2 Größe:	M3
Gewinde 2 Länge [mm]:	7
Länge [mm]:	23
Material:	Stahl 1.0718
Materialgruppe:	Stahl
Oberfläche:	verzinkt blau 5µm A2K
Profil:	Sechskant
SW / Außendurchmesser [mm]:	5.5
Gewicht:	3.74g
Konformitäten:	



Alle Informationen erhalten Sie im Web auf unserer Artikeldetailseite

[Abstandsbolzen Stahl verzinkt I/I SW5,5x23 | Gewinde M3x7 / M3x7](#)



Sie wünschen eine individuelle Beratung ?

Wir freuen uns auf Ihre E-Mail an products@ettinger.de.

Änderungen und Irrtümer vorbehalten.