

Artikeldatenblatt

Spreizniet Ø2,0 | 1,3-2,0 PA6.0 schwarz

Artikel-Nr.: 072.21.120

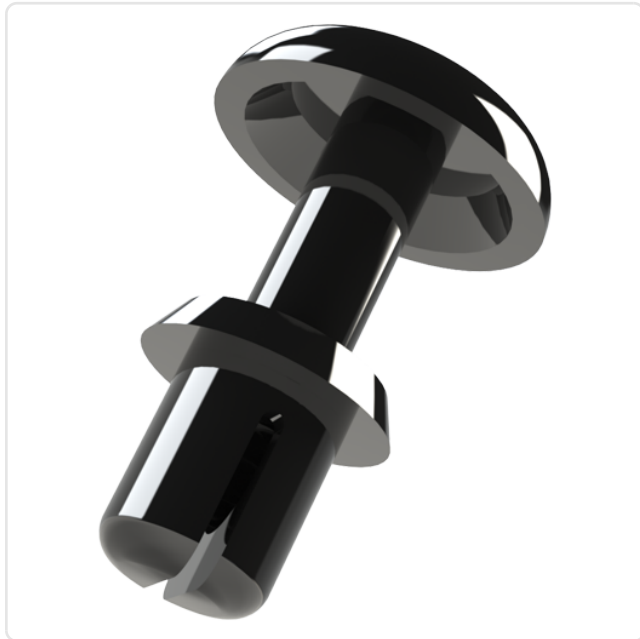
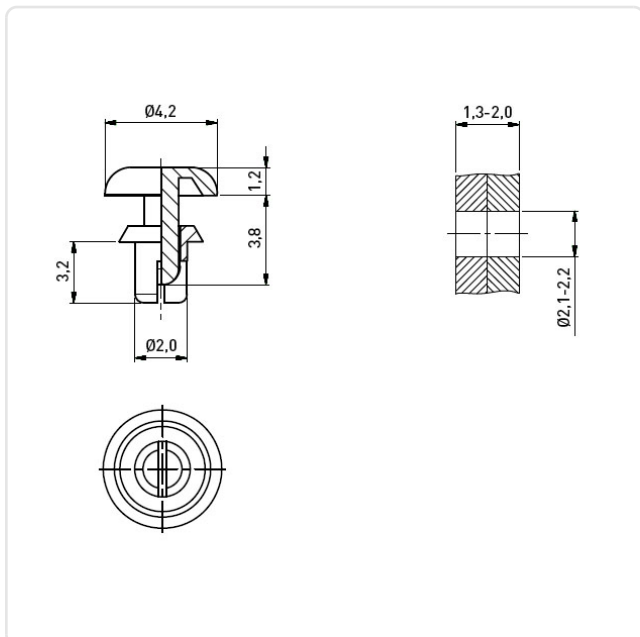


Abbildung ggf. ähnlich

Bautyp:	lösbar
Brennbarkeitsklasse:	UL94-V2
Farbe:	schwarz
Kopfdurchmesser [mm]:	4.2
Kopfhöhe [mm]:	1.2
Länge [mm]:	3.2
Material:	PA 6.0
Materialgruppe:	Kunststoff
Montagebohrung Bereich [mm]:	2,1-2,2
Nietdurchmesser [mm]:	2
Stärke Montageplatte [mm]:	1,3-2,0
Gewicht:	0.04g
Konformitäten:	



Alle Informationen erhalten Sie im Web auf unserer Artikeldetailseite

[Spreizniet Ø2,0 | 1,3-2,0 PA6.0 schwarz](#)

Sie wünschen eine individuelle Beratung ?
Wir freuen uns auf Ihre E-Mail an products@ettinger.de.

Änderungen und Irrtümer vorbehalten.