

Artikeldatenblatt

Verschluss-Schraube PG 11- RAL7035 Polystyrol - Ø 22mm

Artikel-Nr.: 014.36.117

Marke: LAPP

Hersteller-Nr.: 52005960

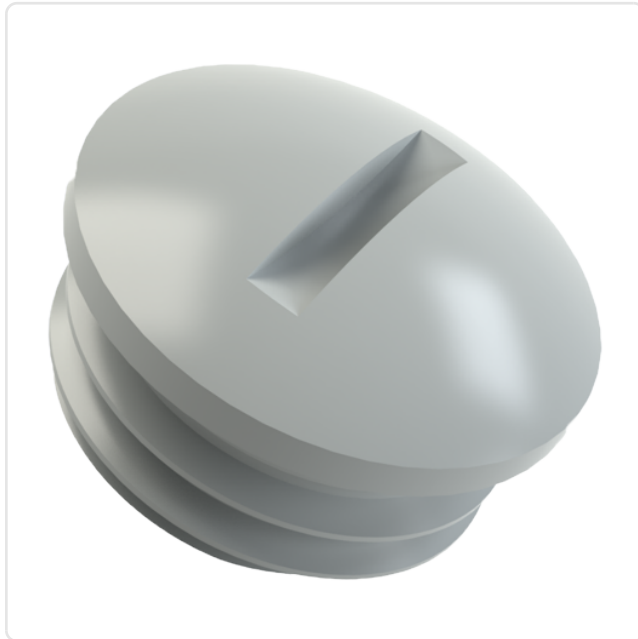


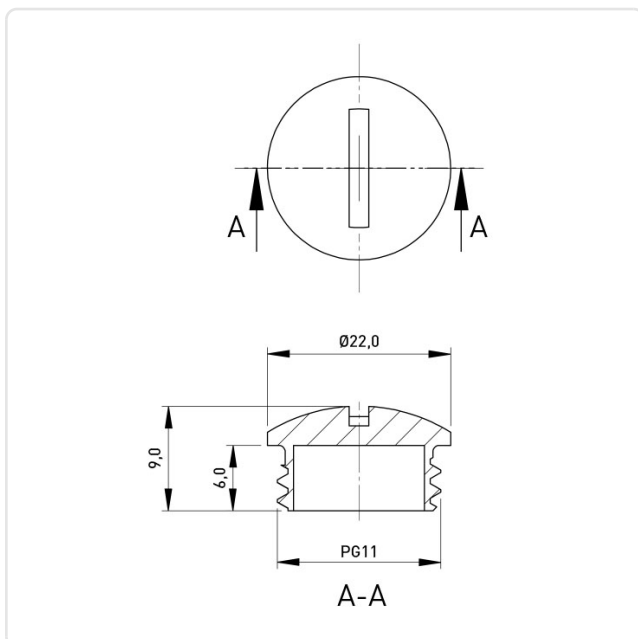
Abbildung ggf. ähnlich

Farbe: grau
Gewindegröße: PG11
Höhe [mm]: 9
Material: PS - Polystyrol
Materialgruppe: Kunststoff
Gewicht: 1.49g
Konformitäten:



Alle Informationen erhalten Sie im Web auf unserer Artikeldetailseite

[Verschluss-Schraube PG 11- RAL7035 Polystyrol - Ø 22mm](#)



Sie wünschen eine individuelle Beratung ?

Wir freuen uns auf Ihre E-Mail an products@ettinger.de.

Änderungen und Irrtümer vorbehalten.