

Artikeldatenblatt

## Flachstecker 6,3x0,8 | 45° Stahl vernickelt

Artikel-Nr.: 019.68.722



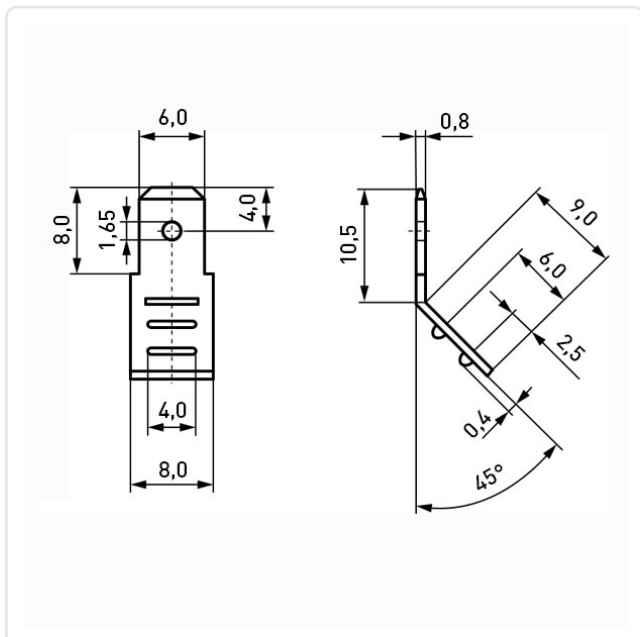
Abbildung ggf. ähnlich

Material: Stahl bleifrei  
 Materialgruppe: Stahl  
 Oberfläche: vernickelt 3µm E1E  
 Steckgröße [mm]: 6,3x0,8  
 Stecklänge [mm]: 8  
 Steckplätze: 1-fach  
 Winkel [°]: 45  
 Gewicht: 0.86g  
 Konformitäten:



Alle Informationen erhalten Sie im Web auf unserer Artikeldetailseite

[Flachstecker 6,3x0,8 | 45° Stahl vernickelt](#)



Sie wünschen eine individuelle Beratung ?

Wir freuen uns auf Ihre E-Mail an [products@ettinger.de](mailto:products@ettinger.de).

Änderungen und Irrtümer vorbehalten.