

Artikeldatenblatt

Gewindestift ISO4766 M6x16 PA6.6 natur Schlitz Kegelkuppe

Artikel-Nr.: 001.40.666



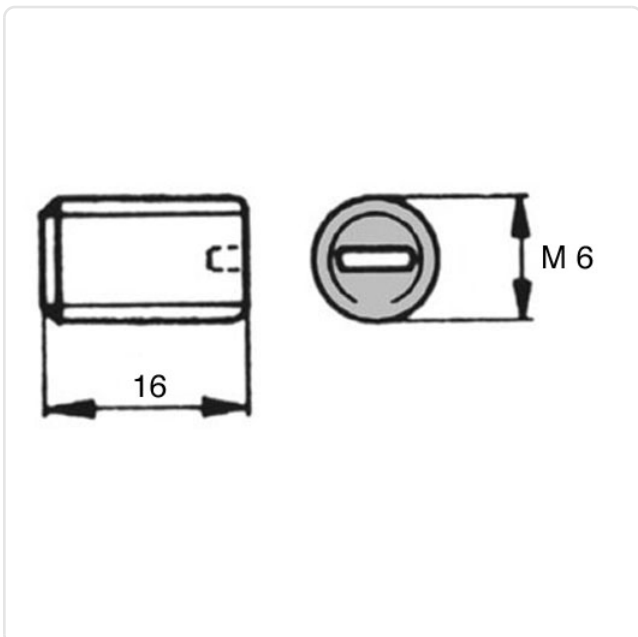
Abbildung ggf. ähnlich

Antrieb:	Schlitz
Brennbarkeitsklasse:	UL94-V2
DIN/ISO:	ISO4766
Farbe:	natur
Gewindegröße:	M6
Länge [mm]:	16
Material:	PA 6.6
Materialgruppe:	Kunststoff
Profil Spitze:	Kegelkuppe
Gewicht:	0.11g
Konformitäten:	



Alle Informationen erhalten Sie im Web auf unserer Artikeldetailseite

[Gewindestift ISO4766 M6x16 PA6.6 natur Schlitz Kegelkuppe](#)



Sie wünschen eine individuelle Beratung ?

Wir freuen uns auf Ihre E-Mail an products@ettinger.de.

Änderungen und Irrtümer vorbehalten.