

Artikeldatenblatt

Kabelverschraubung PG11 mit O-Ring

Artikel-Nr.: 014.33.113

Marke: LAPP

Hersteller-Nr.: 52015720



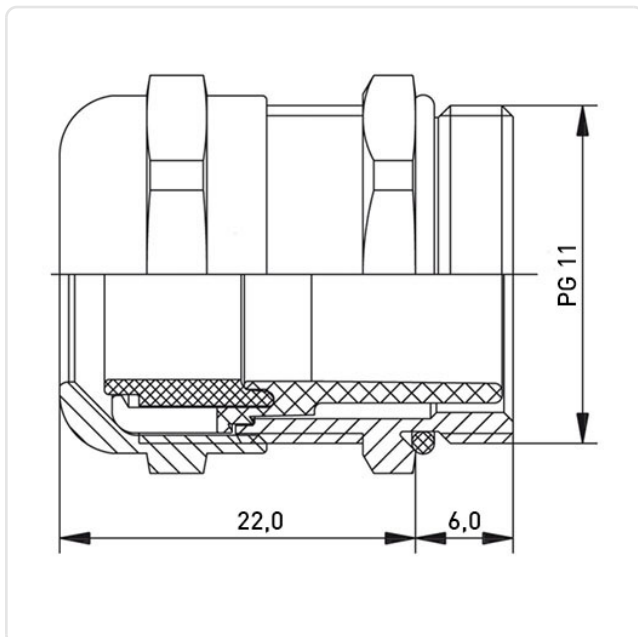
Abbildung ggf. ähnlich

Gewindegröße:	PG11
Klemmbereich [mm]:	4.0-10.0
Material:	Messing
Materialgruppe:	Messing
Montagebohrung [mm]:	19
SW / Außendurchmesser [mm]:	20
Schutzart:	IP68
Gewicht:	25.6g
Konformitäten:	



Alle Informationen erhalten Sie im Web auf unserer Artikeldetailseite

[Kabelverschraubung PG11 mit O-Ring](#)



Sie wünschen eine individuelle Beratung ?

Wir freuen uns auf Ihre E-Mail an products@ettinger.de.

Änderungen und Irrtümer vorbehalten.