

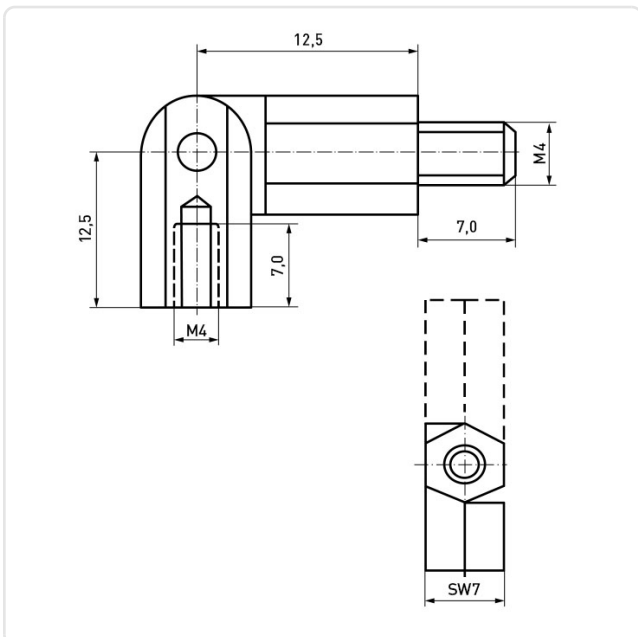
Artikeldatenblatt

Gelenkbolzen - mittelschwer drehbar - SW 7

Artikel-Nr.: 005.28.425



Abbildung ggf. ähnlich



Bautyp:	Innen- und Außengewinde
Gewinde 1 Größe:	M4
Gewinde 2 Größe:	M4
Länge [mm]:	25
Material:	Messing
Materialgruppe:	Messing
Oberfläche:	vernickelt 3µm E1E
Schenkellänge 1 [mm]:	12.5
Schenkellänge 2 [mm]:	12.5
Gewicht:	8.11g
Konformitäten:	



Alle Informationen
erhalten Sie im Web auf
unserer Artikeldetailseite

Sie wünschen eine individuelle Beratung ?
Wir freuen uns auf Ihre E-Mail an products@ettinger.de.

Änderungen und Irrtümer vorbehalten.