

Artikeldatenblatt

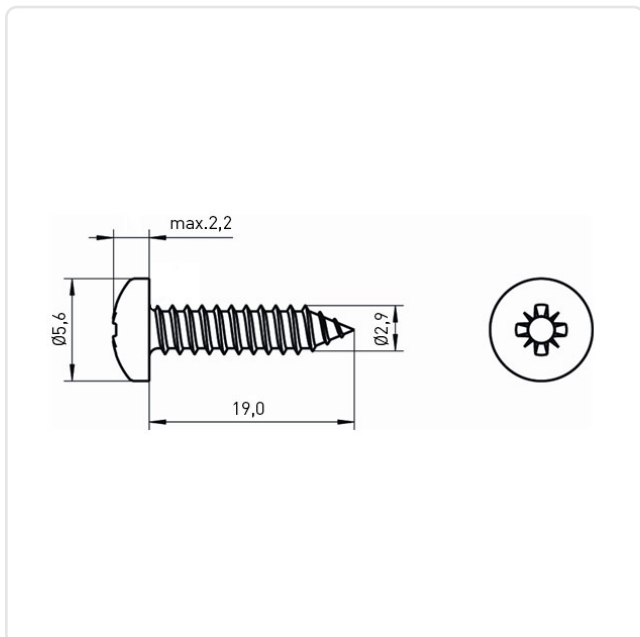
Blechschaube ISO7049 Form C Ø2,9x19 Stahl verzinkt Pozidriv Linsenkopf

Artikel-Nr.: 001.27.171



Abbildung ggf. ähnlich

Antrieb:	Kreuzschlitz / Pozidriv-Z
Antriebsgröße:	Pozidriv PZ1
DIN/ISO:	ISO7049
Gewindedurchmesser [mm]:	Ø 2,9
Kopfdurchmesser [mm]:	5.6
Kopfform:	Linsenkopf
Kopfhöhe [mm]:	2.2
Länge [mm]:	19
Material:	Stahl
Materialgruppe:	Stahl
Oberfläche:	verzinkt blau 5µm A2K
Gewicht:	0.84g
Konformitäten:	



Alle Informationen erhalten Sie im Web auf unserer Artikeldetailseite

[Blechschaube ISO7049 Form C Ø2,9x19
Stahl verzinkt Pozidriv Linsenkopf](#)

Sie wünschen eine individuelle Beratung ?
Wir freuen uns auf Ihre E-Mail an products@ettinger.de.

Änderungen und Irrtümer vorbehalten.