

Artikeldatenblatt

Distanzhülse Ø3,7/6,4 x 62,0 PA6.0 weiß

Artikel-Nr.: 073.30.462

Marke: BIVAR

Hersteller-Nr.: 9905-062

BIVAR



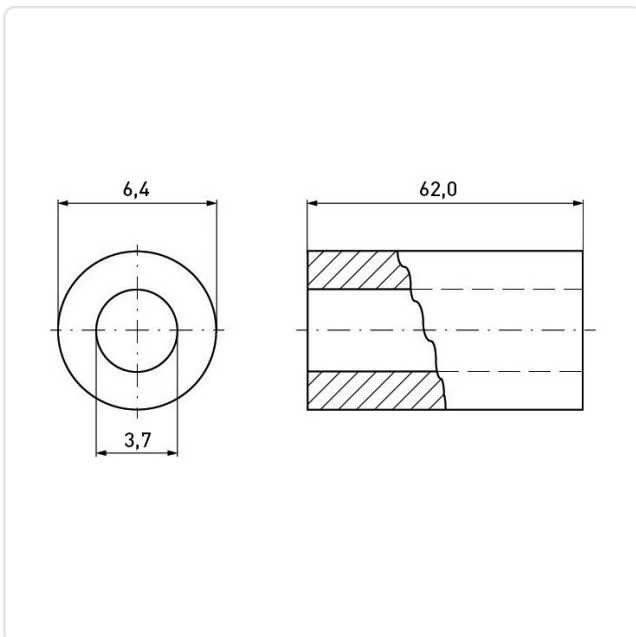
Abbildung ggf. ähnlich

Außendurchmesser [mm]: 6.4
 Brennbarkeitsklasse: UL94-V2
 Farbe: weiß
 Für Gewinde: M3
 Innendurchmesser [mm]: 3.7
 Länge [mm]: 62
 Material: PA 6.0
 Materialgruppe: Kunststoff
 Konformitäten:



Alle Informationen erhalten Sie im Web auf unserer Artikeldetailseite

[Distanzhülse Ø3,7/6,4 x 62,0 PA6.0 weiß](#)



Sie wünschen eine individuelle Beratung ?

Wir freuen uns auf Ihre E-Mail an products@ettinger.de.

Änderungen und Irrtümer vorbehalten.